

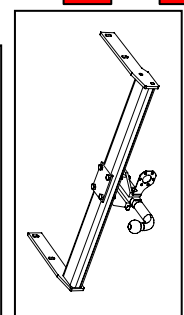
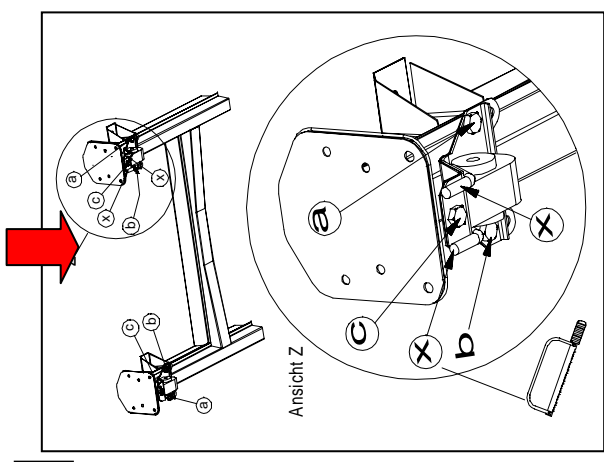
Anbauanleitung	Art.-Nr.: 1022910000009
Fahrzeugchassi:	Euro Chassi 230/244 (Fiat Ducato, Citroen, Peugeot)
Typenbezeichnung SMV-Metall:	RV2100N D-Wert 12.5KN



SMV-Metall GmbH
 Bruchheide 8
 D - 49163 Bohmte
 Telefon: +49 (0) 5471 9583 - 0
 Telefax: +49 (0) 5471 9583 - 20

Montagevorbereitung

Bereiche	Nr.01	Nr.02	Nr.03
Längsträgerlänge <750mm			
Längsträgerlänge ≥750<1200mm			
Längsträgerlänge ≥1200mm			



Pos 80
 Montage
 nach T0009

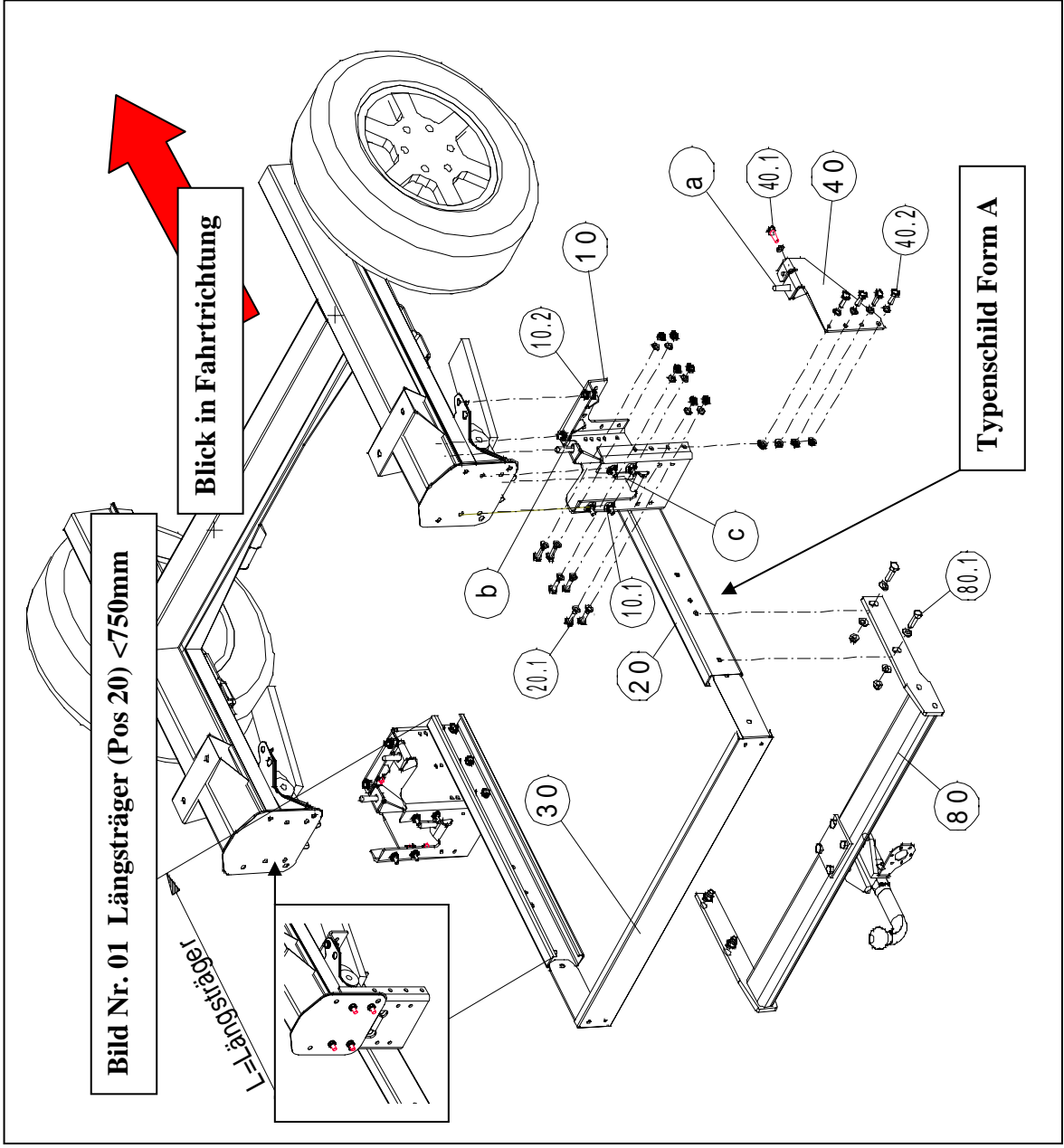


Bild Nr. 01 Längsträger (Pos 20) <750mm

Blick in Fahrtrichtung

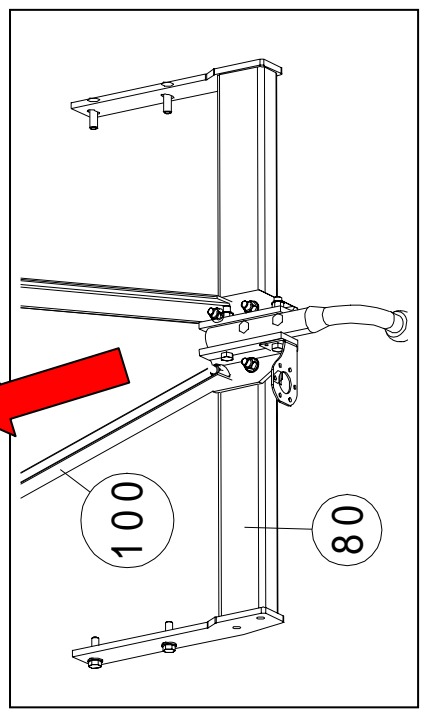
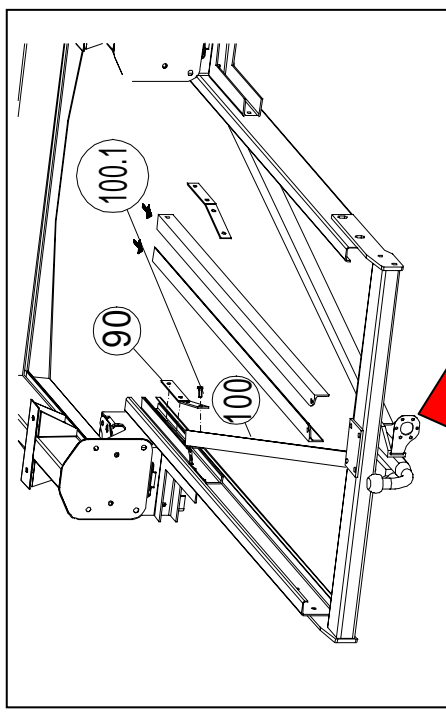
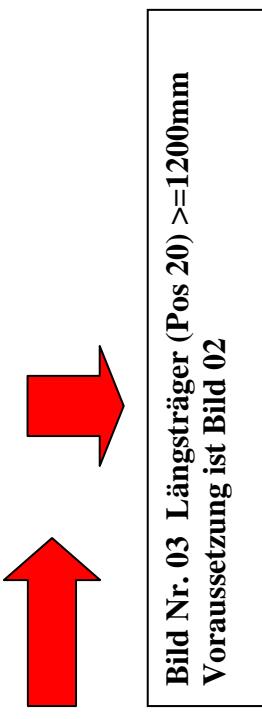
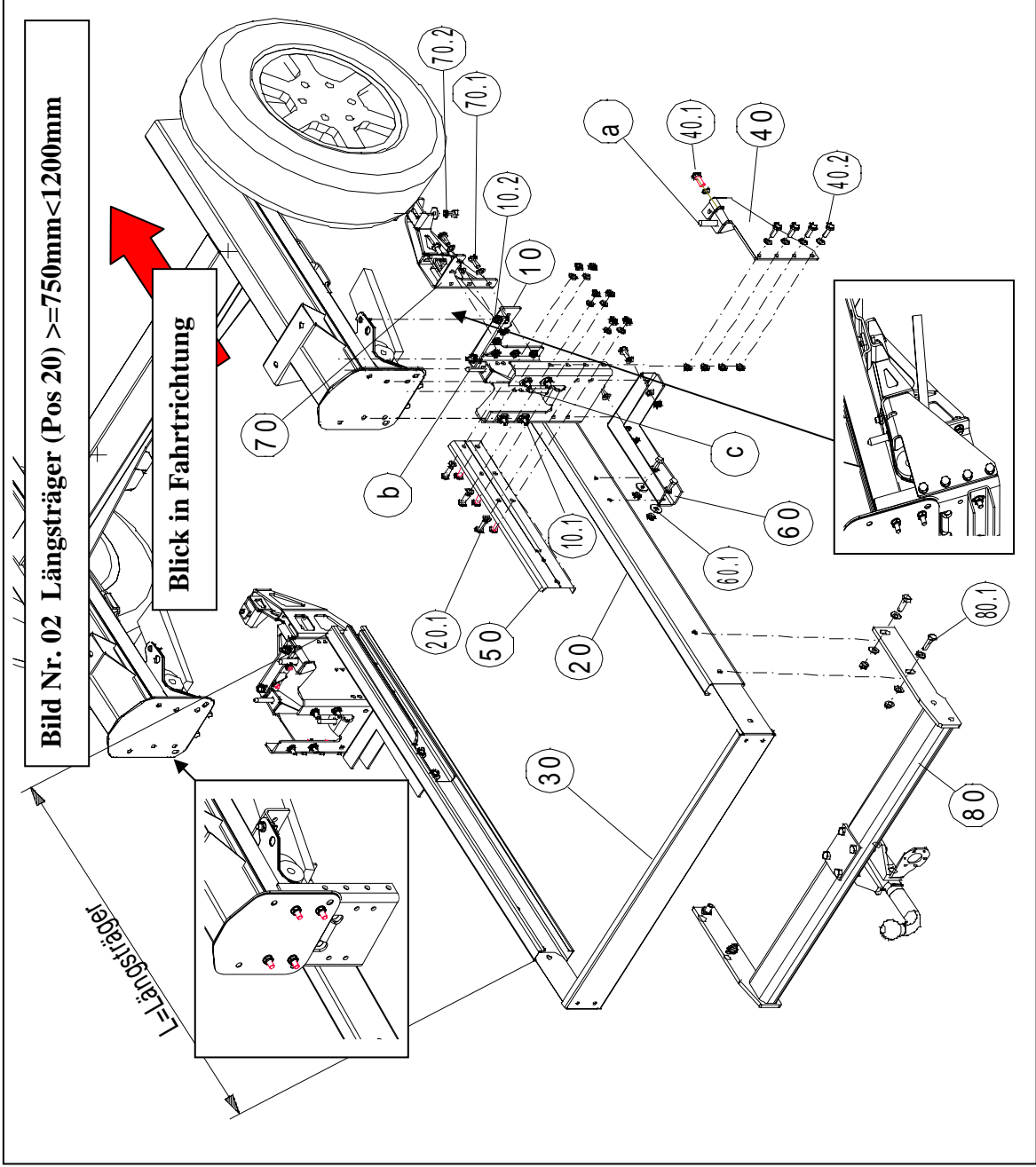
Typenschild Form A

Anbauanleitung	Art.-Nr.:	1022910000009
Fahrzeugchassi:	Euro Chassi 230/244 (Fiat Ducato, Citroen, Peugeot)	
Typenbezeichnung SMV-Metall:	RV2100N D-Wert 12.5KN	

SMV-Metall GmbH
Bruchheide 8
D - 49163 Bohmte



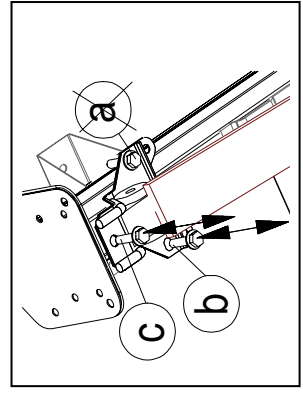
Telefon: +49 (0) 5471 9583 - 0
Telefax: +49 (0) 5471 9583 - 20



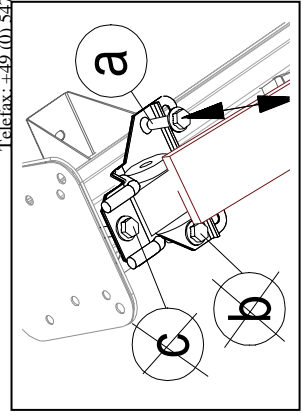
Anbauanleitung	Art.-Nr.:	1022910000009
Fahrzeugchassi:	Euro Chassi 230/244 (Fiat Ducato,Citroen,Peugeot)	
Typenbezeichnung SMV-Metall:	RV2100N D-Wert 12.5KN	

SMV-Metall GmbH
 Bruchheide 8
 D - 49163 Bohmte

Telefon: +49 (0) 5471 9583 - 0
 Telefax: +49 (0) 5471 9583 - 20



Hinweis A



Hinweis B

Step	Gültigkeit Bild Nr.	Pos	Bezeichnung	Ansicht	Material
01	01/02/03	10	Rahmenadapter		10.1 8x Schraube DIN 933-M10x30 8.8 galzn 8x Scheibe DIN 9021-A10.5 galzn 8x Scheibe DIN 125-A10.5 galzn 8x Mutter DIN 985-M10 8.8galzn
					10.2 4x Schraube DIN 933-M10x30 8.8zn 8x Scheibe DIN 125-A10.5 galzn 8x Mutter DIN 985-M10 galzn 4x original Schrauben b,c Hinweis A
02	02/03	10+20+50	Längsträger		20.1 12x Schraube DIN 933-M10x30-10.9 galzn 24x Scheibe DIN 125-A10.5 galzn 12x Mutter DIN 985-M10-10 galzn
03	02/03	10+20+60	Verstärkungsprofil		60.1 8x Schraube DIN 933-M10x30 8.8 galzn 16x Scheibe DIN 125-A10.5 galzn 8x Mutter DIN 985-M10 galzn

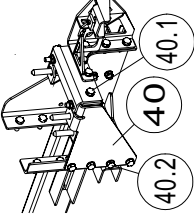
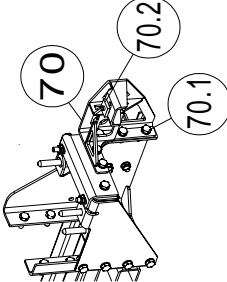
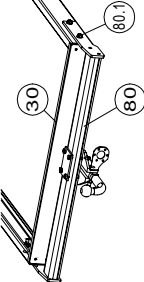
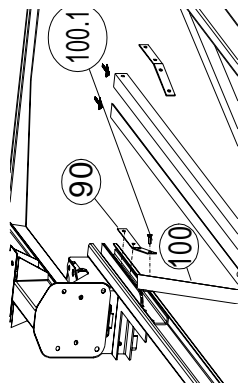
Anzugsmomente der Schrauben nach T0002

Anbauanleitung		Art.-Nr.:	1022910000009
Fahrzeugchassi:		Euro Chassi 230/244 (Fiat Ducato,Citroen,Peugeot)	
Typenbezeichnung SMV-Metall:		RV2100N D-Wert 12.5KN	

SMV-Metall GmbH
Bruchheide 8
D - 49163 Bohmte

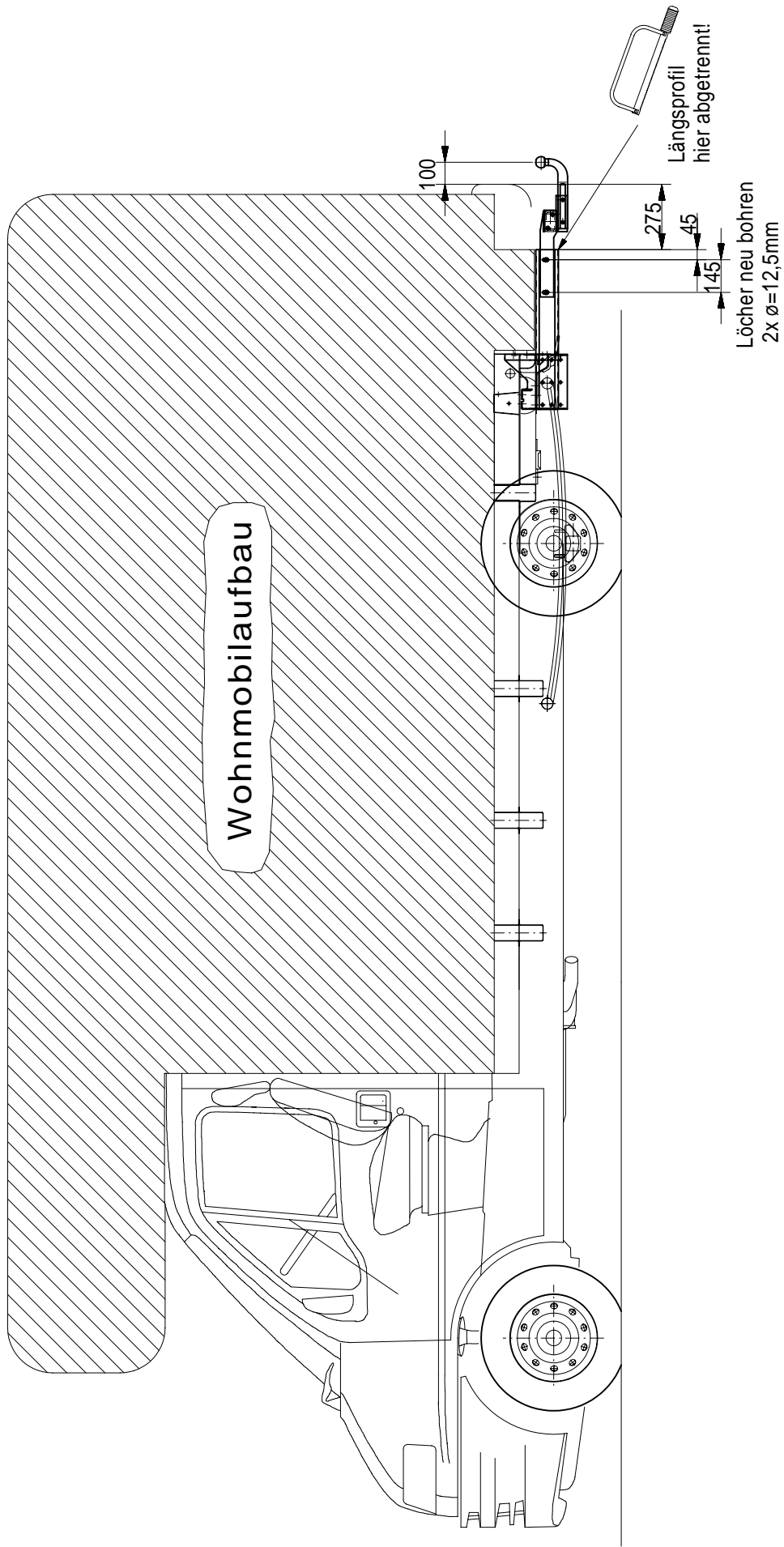
Telefon: +49 (0) 5471 9583 - 0
Telefax: +49 (0) 5471 9583 - 20



				Anzugsmomente der Schrauben nach T0002			
04	01/02/03	10+40	Verstärkungsstrebe,		40.1 40.2	40.1 40.2	2x Schraube DIN 933-M10x30 8.8 galzn 4x Scheibe DIN 125-A10.5 galzn 2x Mutter DIN 985-M10 galzn 8x Schraube DIN 933-M10x30 8.8 galzn 16x Scheibe DIN 125-A10.5 galzn 8x Mutter DIN 985-M10 galzn 2x original Schrauben a Hinweis B
05	02/03	10+70	Gegenhalter,		70 70.2	70.1 70.2	10x Schraube DIN 933-M10x25 8.8 galzn 20x Scheibe DIN 125-A10.5 galzn 10x Mutter DIN 985-M10 galzn 2x Schraube DIN 933-M10x25 8.8 galzn 2x Scheibe DIN 9021-A10.5 galzn 2xFederring DIN 127-A10 FST galzn 2x Halfenplatte M10 35-50 galzn
06	01/02/03	20+30(optional)+80	AHK,		30 80	80.1	4x Schraube DIN 933-M12x40 8.8galzn 8x Scheibe DIN 125-A13alzn 4x Mutter DIN 985-M10 galzn
07	03	10+20+50+90	Verstärkungsflach,			20.1	Siehe 20.1
08	03	80+90+100	Zugstrebe		90 100	100.1 100	2x Schraube DIN 933-M10x30 10.9galzn 4x Scheibe DIN 125-A10.5 galzn 2x Mutter DIN 985-M10-10 galzn ACHTUNG: Zugstrebenlänge muß angepasst werden, d. h. kürzen und bohren.

Achtung!
Auf Korrosionsschutz ist nach dem Bohren, von Löchern zu achten!
Die Kontaktfläche zwischen Rahmenadapter (2) und Fahrzeugrahmen (1) muß an den Verschraubungspunkten von eventuell vorhandenen Unterbodenschutz oder Wachs gereinigt werden

Hinweis!
Sämtliche Befestigungsschrauben nach ca.1000 Nutzungskm nachziehen! **Anzugsmomente nach T00002 durchführen.**
Um ein Erlöschen der Haftpflichtversicherung des Fahrzeuges zu vermeiden, dürfen zum weiteren Anbau des Systems nur Anbauelemente der Firma SMV-Metall verwendet werden!
Alle Anbauteile lassen sich bei Fahrzeugwechsel problemlos wiederverwenden. Nur Grundrahmen oder Befestigungselemente müssen typenspezifisch nachgerüstet werden!
Wichtig!
Diese Anbauanleitung bitte nicht wegwerfen, sie ist mit der Einzelbescheinigung den Fahrzeugpapieren beizufügen.



Wohnmobilaufbau

(keine Fertigungszeichnung!)

SMV-Metall GmbH



Bruchheide 8
49163 Bohmte
Tel. 05471/9583-0
Fax 05471/9583-20

Diese Unterlage ist Eigentum der SMV-Metall GmbH. Jede Vervielfältigung, Verwertung oder Mitteilung an dritte Personen ist strafbar, Verpflichtet zu Schadensersatz und wird gerichtlich verfolgt. (Urheberrechtsgesetz, Gesetz gegen den unlauteren Wettbewerb BGB). Alle Rechte für den Fall der Patenterteilung (§7, Abs. 1 PG) oder der GM-Eintragung (§5, Abs. 4 GMG) vorbehalten. Nach Fertigung ist diese Unterlage an Fa. SMV-Metall GmbH zurückzugeben.

(Zeichnungsnummer)
20002359

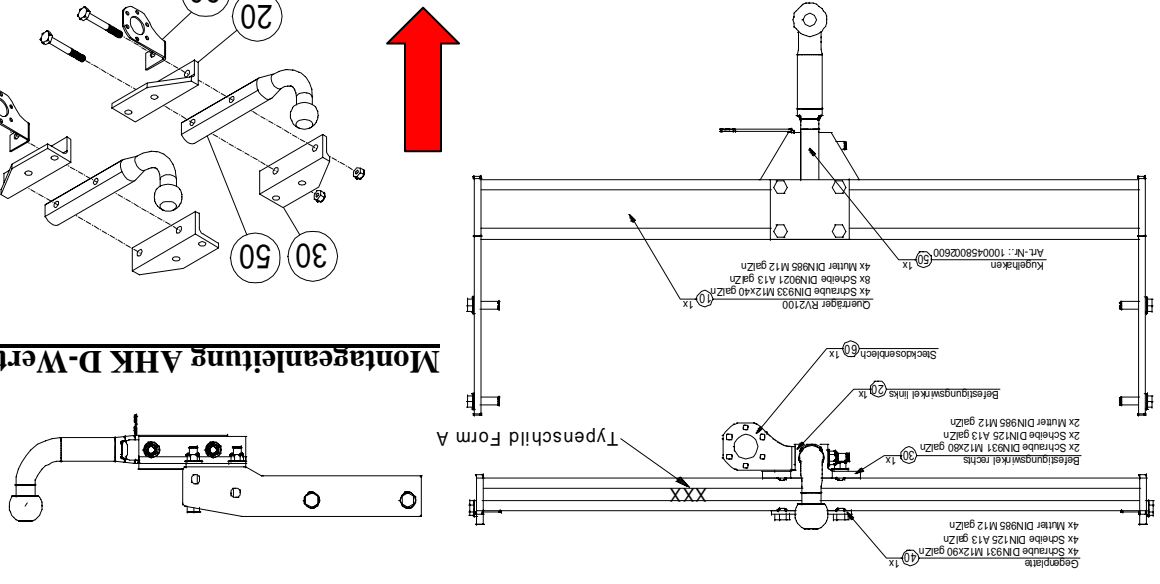
Bearb	22.06.01	B. Culbert
Datum	Name	

Datei:

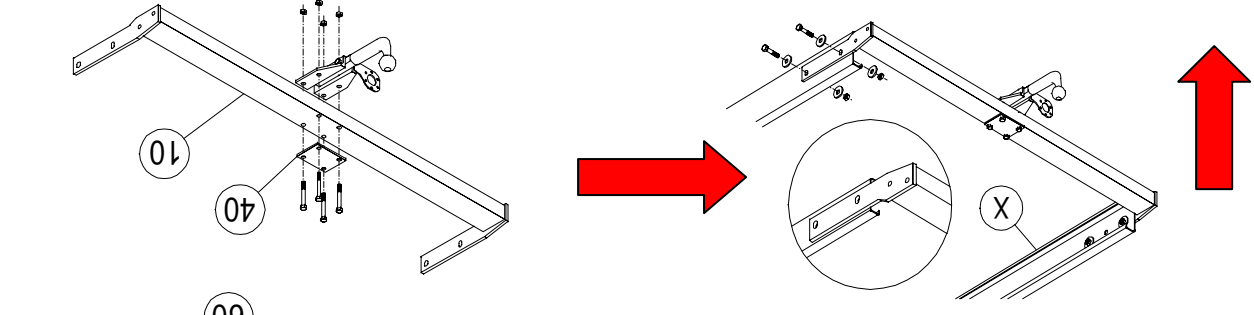


Dokumentation SMV-Metall Anbauanleitung Anhängervorrichtung D-Wert 12,5KN RV2100

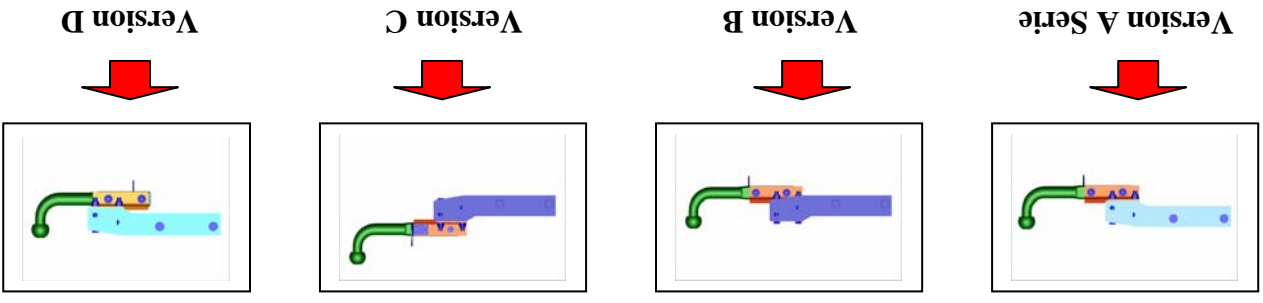
Montage AHK D-Wert 12,5KN



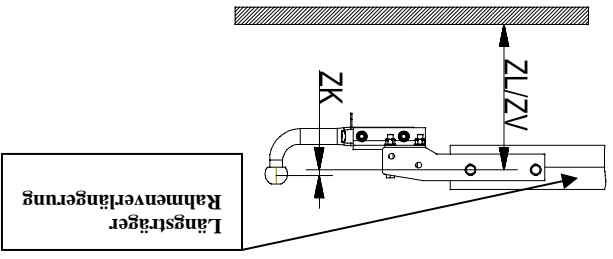
Montageanleitung AHK D-Wert 12,5KN



Zulässigen Montagevarianten der AHK D-Wert 12,5KN

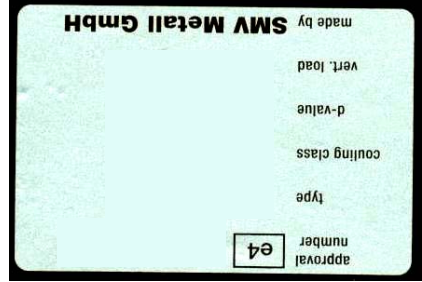


Version	Fahrzeugmaß leer min	Fahrzeugmaß voll max	Versionsmaß ZK mm	ZL mm
A/D	407 mm	337 mm	13 mm	295 mm
B	365 mm	295 mm	55 mm	165 mm
C	255 mm	165 mm	165 mm	

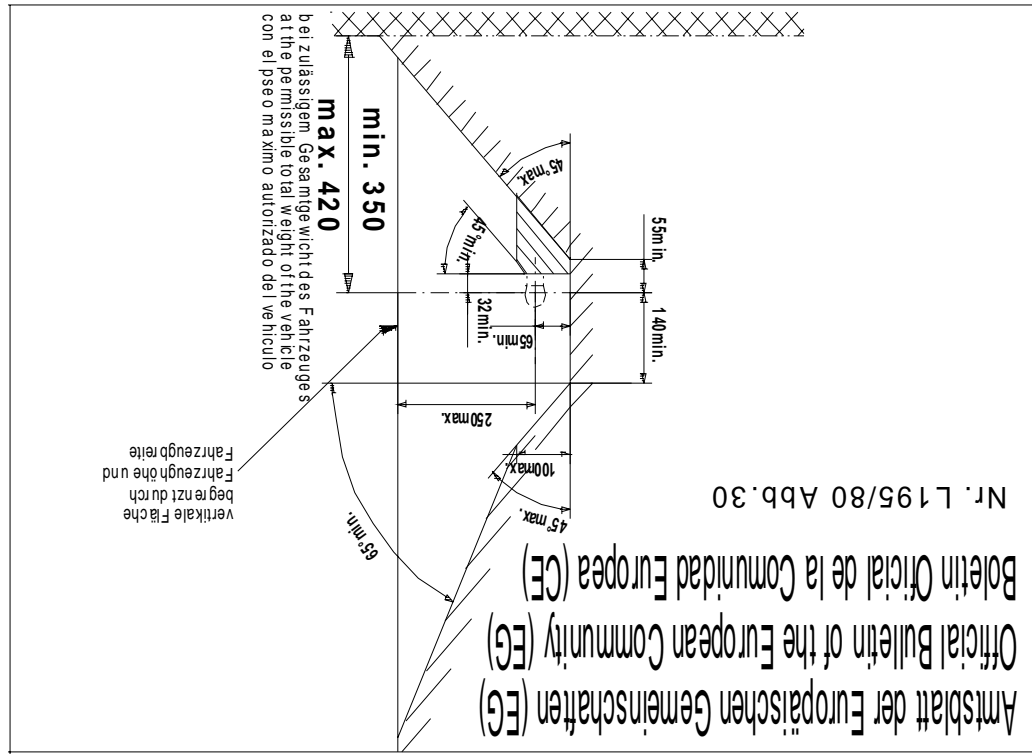




Dokumentation SMV-Metall Anbauanleitung Anhängererrichtung D-Wert 12,5KN RV2100



Typenschild Form A





Dokumentation SMV



SMV-Metall GmbH
 Bruchheide 8
 D - 49163 Bohmte

Telefon: +49 (0) 5471 9583 - 0
 Telefax: +49 (0) 5471 9583 - 20

Schrauben- Abmessung	Reibwert y ges.	Anziehdrehmomente MA max (Ncm)						Anziehdrehmomente MA max (Nm)
		M 3	M 3,5	M 4	M 5	M 6	M 7	
		4,6	4,8	5,6	5,8	8,8	10,9	12,9
M 3	0,125	44	56	72	128	180	215	
M 3,5	0,125	68	86	110	196	275	330	
M 4	0,125	102	128	166	290	410	495	
M 5	0,125	200	250	320	575	810	970	
M 6	0,125	3,4	4,3	5,6	9,9	14	16,5	
M 7	0,125	5,7	7,1	9,3	16,5	23	27	
M 8	0,128	8,3	10,5	13,6	24	34	40	
M 10	0,125	16,6	21	27	48	67	81	
M 12	0,125	29	36	47	83	117	140	
M 14	0,125	46	58	74	132	185	220	
M 16	0,125	70	88	115	200	285	340	
M 18	0,125	95	121	155	275	390	470	
M 20	0,125	135	171	219	390	550	660	