

| | |
|-------------------------------------|---|
| Anbauanleitung | Art.-Nr.: 102291000009 |
| Fahrzeugchassi: | Euro Chassi 230/244 (Fiat Ducato,Citroen,Peugeot) |
| Typenbezeichnung SMV-Metall: | RV2100N D-Wert 12.5KN |

SMV-Metall GmbH
Bruchheide 8
D - 49163 Bohmte

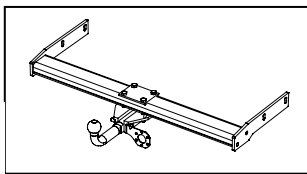
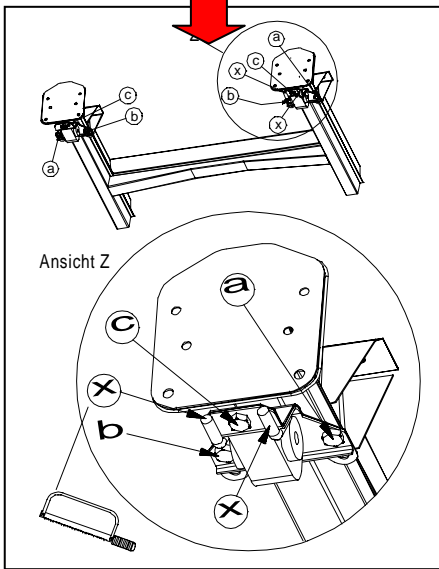


Telefon: +49 (0) 5471 9583 - 0
Telefax: +49 (0) 5471 9583 - 20

Montagevorbereitung

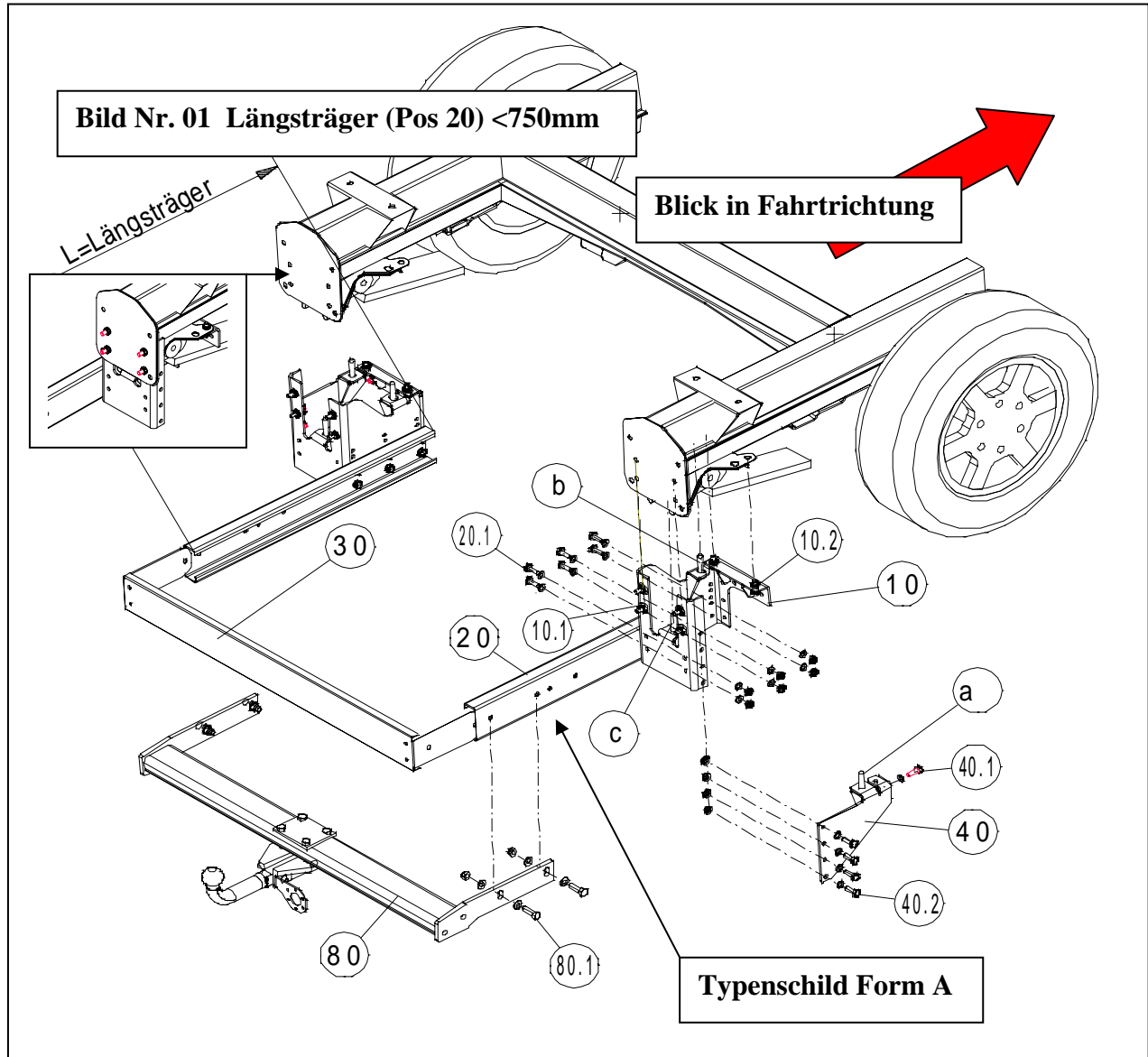
Bereiche

| | | |
|-------------------------------|-------|--|
| Längsträgerlänge <750mm | Nr.01 | |
| Längsträgerlänge >=750<1200mm | Nr.02 | |
| Längsträgerlänge >=1200mm | Nr.03 | |



Pos 80
Montage
nach T0009

Bild Nr. 01 Längsträger (Pos 20) <750mm



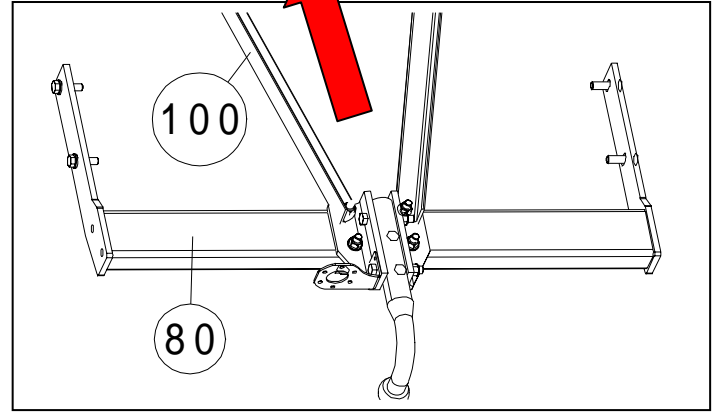
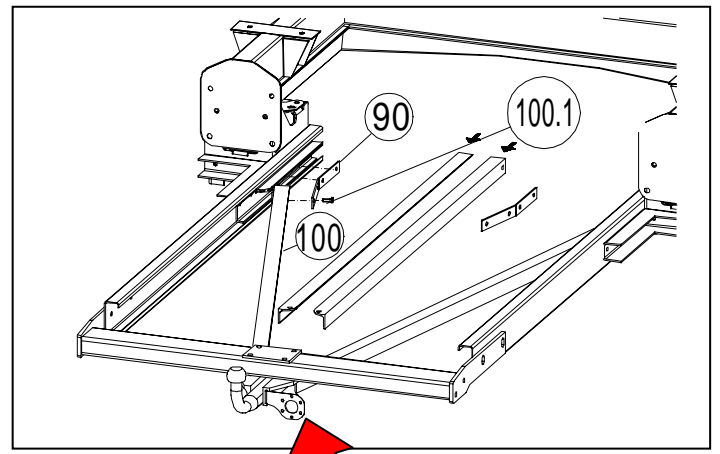
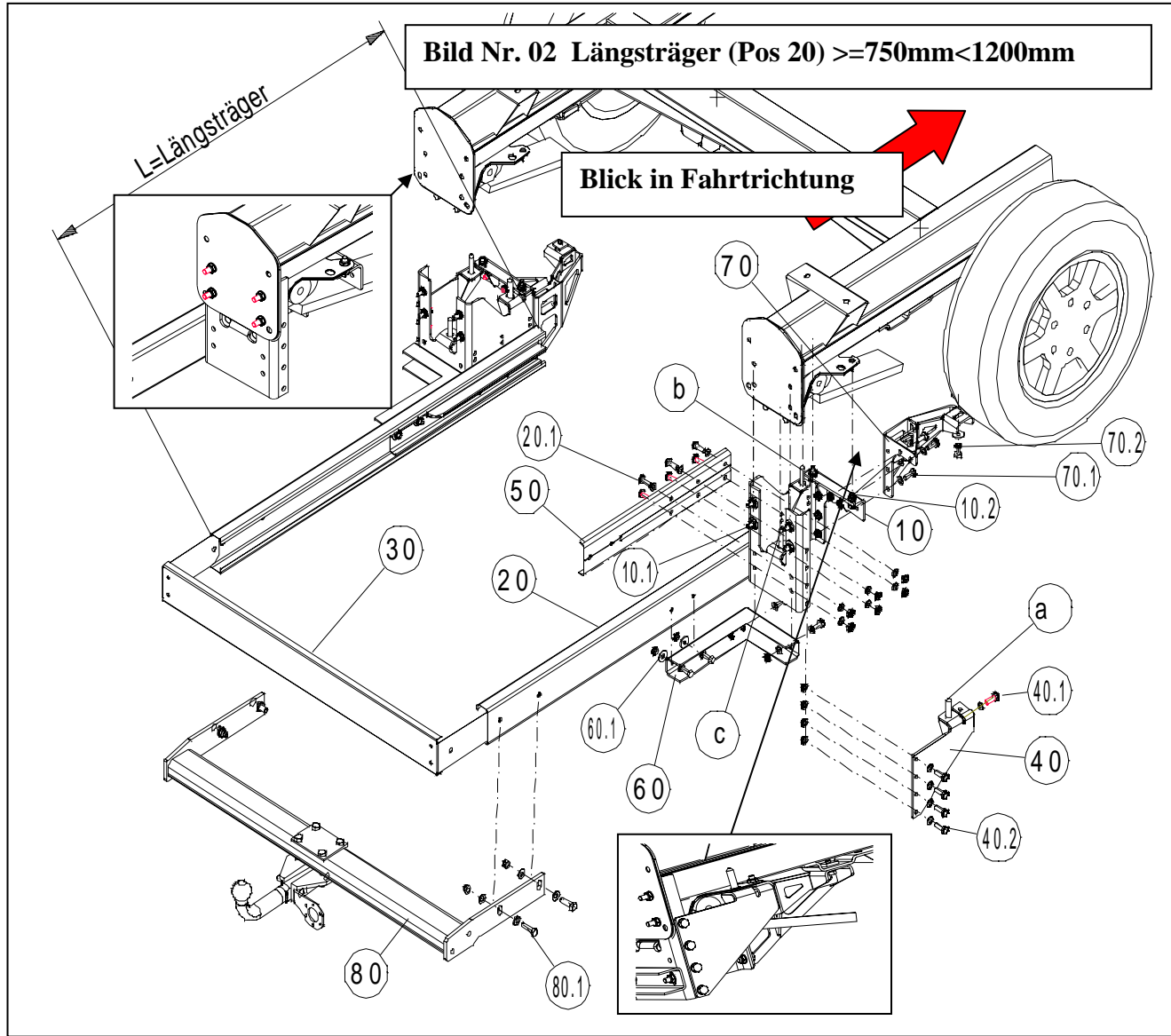
Typenschild Form A

| | |
|-------------------------------------|---|
| Anbauanleitung | Art.-Nr.: 102291000009 |
| Fahrzeugchassi: | Euro Chassi 230/244 (Fiat Ducato,Citroen,Peugeot) |
| Typenbezeichnung SMV-Metall: | RV2100N D-Wert 12.5KN |

SMV-Metall GmbH
 Bruchheide 8
 D - 49163 Bohmte

TUV Rheinland
 Verifiziertes QS-System
 Zertifizierungsstelle für Fahrzeuge

Telefon: +49 (0) 5471 9583 - 0
 Telefax: +49 (0) 5471 9583 - 20



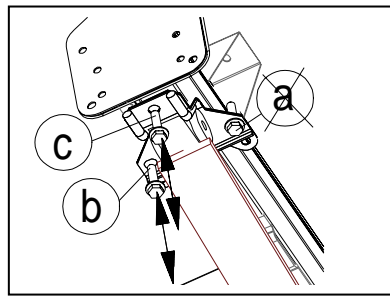
| | | | |
|-------------------------------------|--|---|---------------------|
| Anbauanleitung | | Art.-Nr.: | 102291000009 |
| Fahrzeugchassi: | | Euro Chassi 230/244 (Fiat Ducato,Citroen,Peugeot) | |
| Typenbezeichnung SMV-Metall: | | RV2100N D-Wert 12.5KN | |

SMV-Metall GmbH
Bruchheide 8
D – 49163 Bohmte

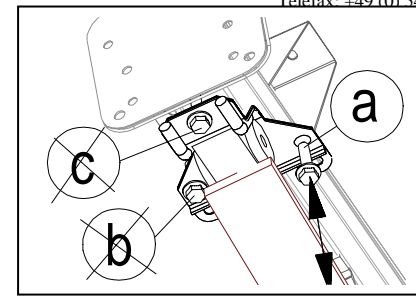


Telefon: +49 (0) 5471 9583 – 0
Telefax: +49 (0) 5471 9583 – 20

Hinweis A



Hinweis B



Anzugsmomente der Schrauben nach T0002

| Step | Gültigkeit Bild Nr. | Pos | Bezeichnung | Ansicht | Material |
|------|---------------------|----------|--------------------|---------|--|
| 01 | 01/02/03 | 10 | Rahmenadapter | | 10.1 8x Schraube DIN 933-M10x30 8.8 galzn 8x Scheibe DIN 9021-A10.5 galzn 8x Scheibe DIN 125-A10.5 galzn 8x Mutter DIN 985-M10 8.8galzn 10.2 4x Schraube DIN 933-M10x30 8.8zn 8x Scheibe DIN 125-A10.5 galzn 8x Mutter DIN 985-M10 galzn 4x original Schrauben b,c Hinweis A |
| 02 | 01 | 10+20 | Längsträger | | 20.1 12x Schraube DIN 933-M10x30-10.9 galzn 24x Scheibe DIN 125-A10.5 galzn 12x Mutter DIN 985-M10-10 galzn |
| 02 | 02/03 | 10+20+50 | Verstärkungsprofil | | |
| 03 | 02/03 | 10+20+60 | Knotenstrebe, | | 60.1 8x Schraube DIN 933-M10x30 8.8 galzn 16x Scheibe DIN 125-A10.5 galzn 8x Mutter DIN 985-M10 galzn |

| | | | |
|-------------------------------------|--|---|----------------------|
| Anbauanleitung | | Art.-Nr.: | 1022910000009 |
| Fahrzeugchassi: | | Euro Chassi 230/244 (Fiat Ducato,Citroen,Peugeot) | |
| Typenbezeichnung SMV-Metall: | | RV2100N D-Wert 12.5KN | |

SMV-Metall GmbH
Bruchheide 8
D - 49163 Bohmte

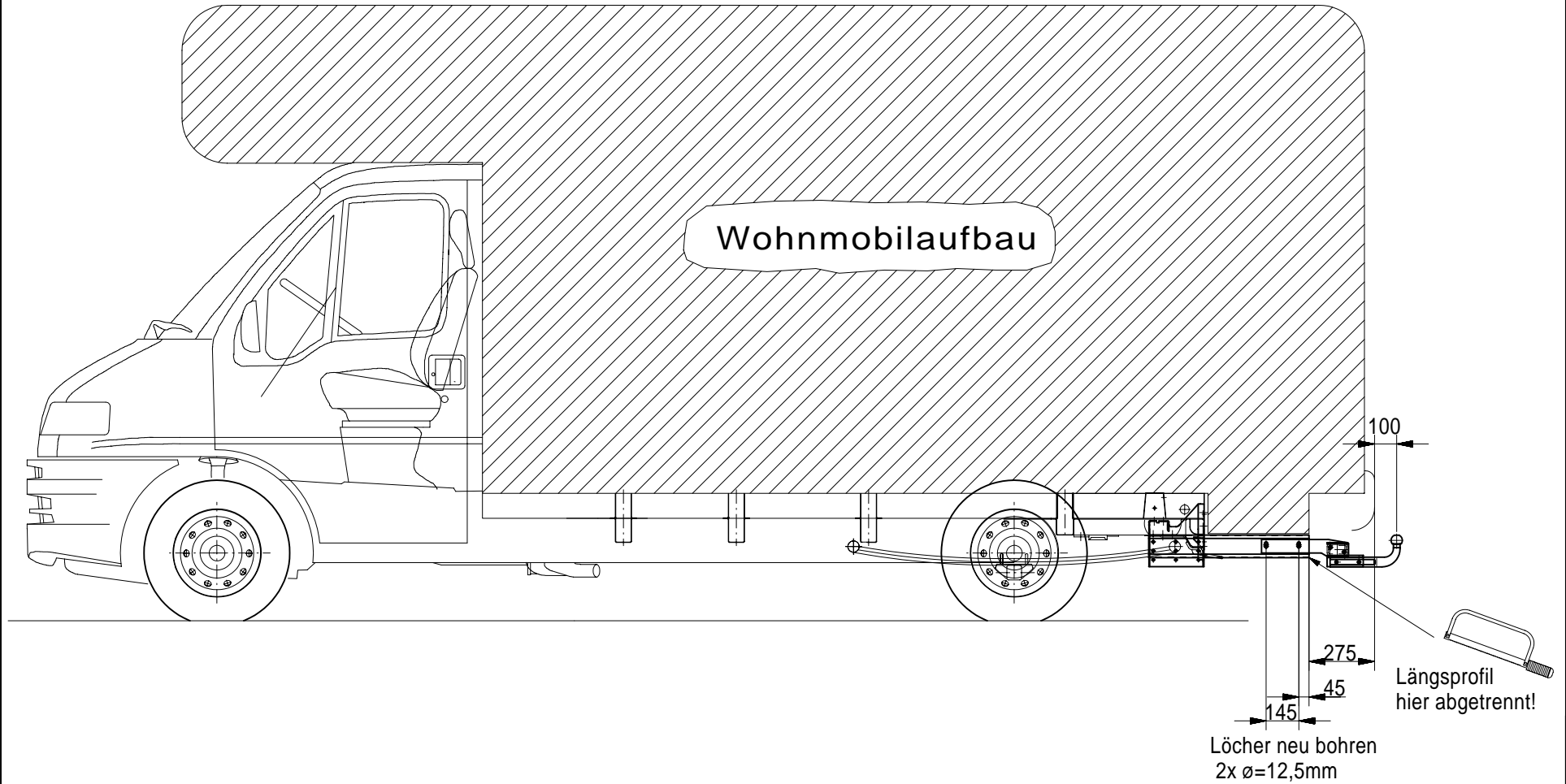


Telefon: +49 (0) 5471 9583 - 0
Telefax: +49 (0) 5471 9583 - 20

| | | | | | | | |
|---|-----------|-------------|--------------------|---------------------|-------|---|--|
| Anzugsmomente der Schrauben nach T0002 | 04 | 01/02/03 | 10+40 | Verstärkungsstrebe, | | 40.1 | 2x Schraube DIN 933-M10x30 8.8 galzn 4x Scheibe DIN 125-A10.5 galzn 2x Mutter DIN 985-M10 galzn |
| | | | | | | 40.2 | 8x Schraube DIN 933-M10x30 8.8 galzn 16x Scheibe DIN 125-A10.5 galzn 8x Mutter DIN 985-M10 galzn 2x original Schrauben a Hinweis B |
| | 05 | 02/03 | 10+70 | Gegenhalter, | | 70.1 | 10x Schraube DIN 933-M10x25 8.8 galzn 20x Scheibe DIN 125-A10.5 galzn 10x Mutter DIN 985-M10 galzn |
| | | | | | | 70.2 | 2x Schraube DIN 933-M10x25 8.8 galzn 2x Scheibe DIN 9021-A10.5 galzn 2x Federring DIN 127-A10 FST galzn 2x Halfenplatte M10 35-50 galzn <i>ACHTUNG: Dies ist nur Bestandteil bei Serienlieferung an LMC/TEC</i> |
| | 06 | 01/02/03 | 20+30(optional)+80 | AHK, | | 80.1 | 4x Schraube DIN 933-M12x40 8.8galzn 8x Scheibe DIN 125-A13alzn 4x Mutter DIN 985-M10 galzn |
| 07 | 03 | 10+20+50+90 | Verstärkungsflach, | | 20.1 | Siehe 20.1 | |
| 08 | 03 | 80+90+100 | Zugstrebe | | 100.1 | 2x Schraube DIN 933-M10x30 10.9galzn 4x Scheibe DIN 125-A10.5 galzn 2x Mutter DIN 985-M10-10 galzn 100 <i>ACHTUNG: Zugstrebenlänge muß angepasst werden, d. h. kürzen und bohren.</i> | |

Achtung!
Auf Korrosionsschutz ist nach dem Bohren, von Löchern zu achten!
Die Kontaktfläche zwischen Rahmenadapter (2) und Fahrzeugrahmen (1) muß an den Verschraubungspunkten von eventuell vorhandenen Unterbodenschutz oder Wachs gereinigt werden

Hinweis!
Sämtliche Befestigungsschrauben nach ca.1000 Nutzungs-km nachziehen! **Anzugsmomente nach T0002 durchführen.**
Um ein Erlöschen der Haftpflichtversicherung des Fahrzeuges zu vermeiden, dürfen zum weiteren Anbau des Systems nur Anbauelemente der Firma SMV-Metall verwendet werden!
Alle Anbauteile lassen sich bei Fahrzeugwechsel problemlos wiederverwenden. Nur Grundrahmen oder Befestigungselemente müssen typenspezifisch nachgerüstet werden!
Wichtig!
Diese Anbauanleitung bitte nicht wegwerfen, sie ist mit der Einzelbescheinigung den Fahrzeugpapieren beizufügen.



Diese Unterlage ist Eigentum der SMV-Metall GmbH. Jede Vervielfältigung, Verwertung oder Mitteilung an dritte Personen ist strafbar, verpflichtet zu Schadensersatz und wird gerichtlich verfolgt. (Urheberrechtsgesetz, Gesetz gegen den unlauteren Wettbewerb BGB). Alle Rechte für den Fall der Patenterteilung (§7, Abs. 1 PG) oder der GM-Eintragung (§5, Abs. 4 GMG) vorbehalten. Nach Fertigung ist diese Unterlage an Fa. SMV-Metall GmbH zurückzugeben.



SMV-Metall GmbH

Bruchheide 8
49163 Bohmte
Tel. 05471/9583-0
Fax 05471/9583-20

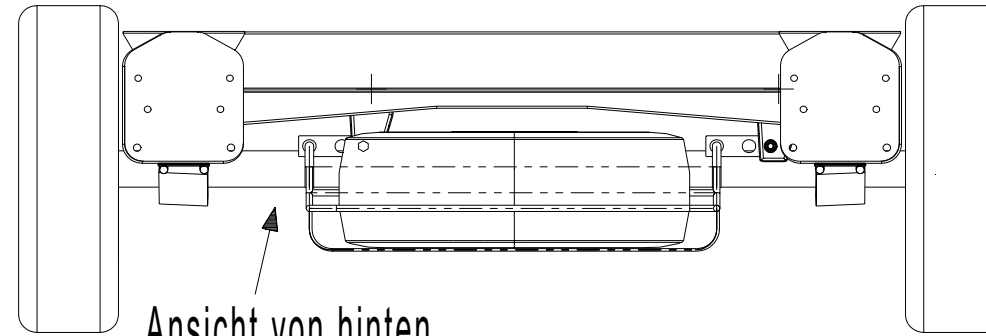
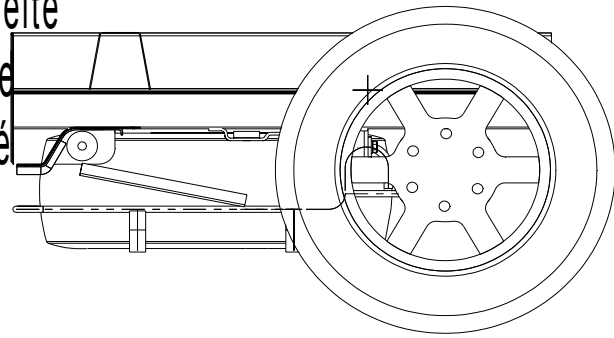
(keine Fertigungszeichnung!)

(Zeichnungsnummer)

20002359

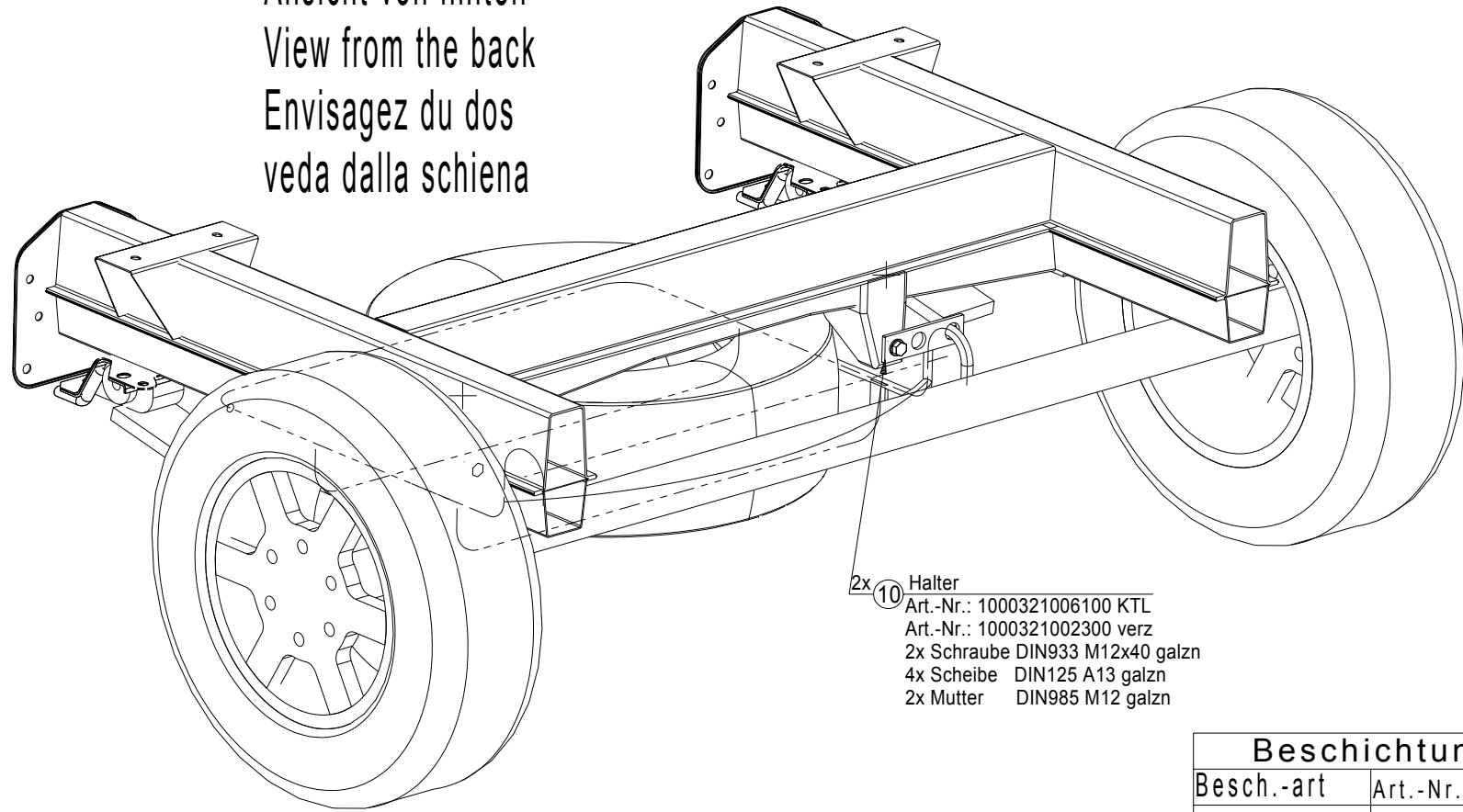
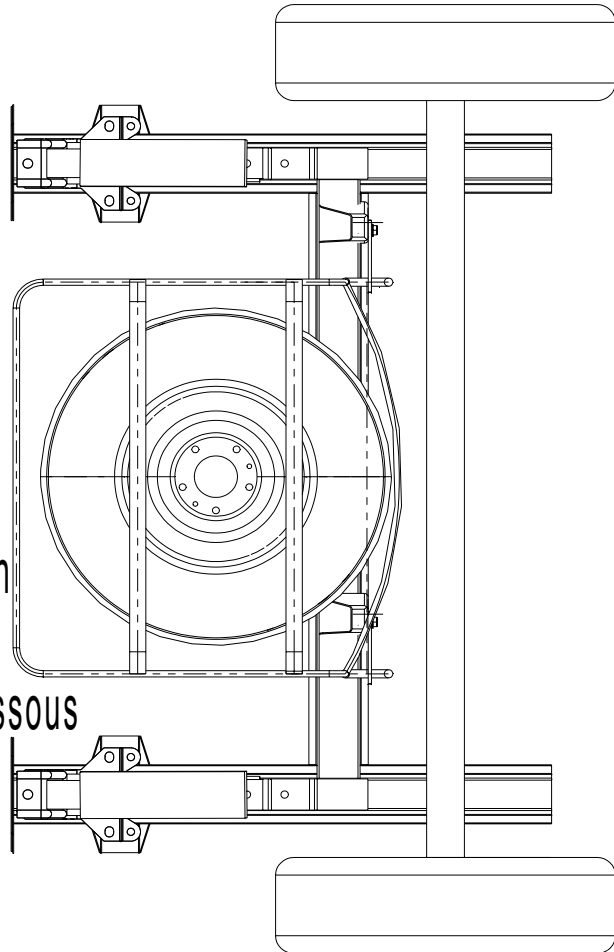
| | Datum | Name |
|--------|----------|------------|
| Bearb. | 22.06.01 | B. Culbert |
| Datei: | | |

Ansicht von der Seite
View from the side
Envisagez du côté
Veda da lato



Ansicht von hinten
View from the back
Envisagez du dos
veda dalla schiena

Ansicht von unten
View from below
Envisagez de dessous
Veda da sotto



- 2x 10 Halter
- Art.-Nr.: 1000321006100 KTL
- Art.-Nr.: 1000321002300 verz
- 2x Schraube DIN933 M12x40 galzn
- 4x Scheibe DIN125 A13 galzn
- 2x Mutter DIN985 M12 galzn

| Beschichtung | |
|--------------|---------------|
| Besch.-art | Art.-Nr. |
| KTL | 1022321001305 |
| verz | 1022321001206 |
| roh | / |

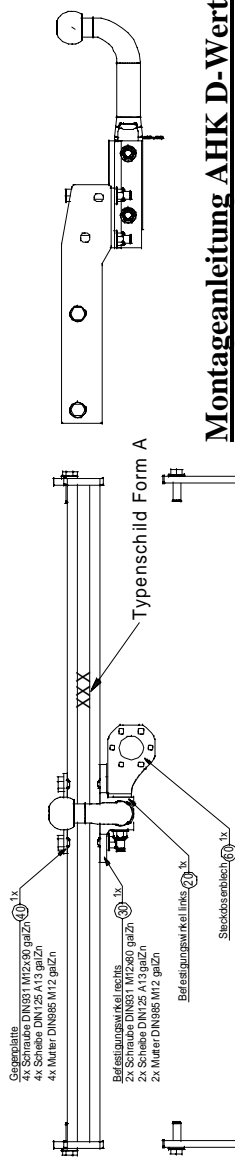
| | | | | | | | | | | | | | |
|------------------------------------|-------|--|--|--|-----------|--------------------|--|--------------------------|-------------------------------|-----------------------------|---------------------------|--|--|
| Auftraggeber: W. Laumann | | Diese Unterlage ist Eigentum der SMV-Metall GmbH. Jede Vervielfältigung, Verwertung oder Mitteilung an dritte Personen ist strafbar, Verpflichtet zu Schadensersatz und wird gerichtlich verfolgt. (Urheberrechtsgesetz, Gesetz gegen den unlauteren Wettbewerb BGB). Alle Rechte für den Fall der Patenterteilung (§7, Abs. 1 PG) oder der GM-Eintragung (§5, Abs. 4 GMG) vorbehalten. Nach Fertigung ist diese Unterlage an Fa. SMV-Metall GmbH zurückzugeben. | | | | (Material): / | | (Oberfläche) verzinkt | | (Zul. Abw.) DIN 7168m | | Maßstab / (Gewicht) / SMV Art.-Nr. siehe Tabelle | |
| Datum: | | Geändert: | | Geprüft durch: | Freigabe: | Zust. | | Änderung | Datum | Name | Benennung | | |
| | | | | | | Bearb. 070604 | | AGE | ZSB-Reseveradhalterung | | | | |
| | | | | | | Gepr. | | Norm | Hinweise/Kunde: | | Typ: Euro Chassi 230/244N | | |
| | | | | SMV-Metall GmbH | | Norm | | Serie Version 02 | | Zeichnungsnummer | | Bl. 02 | |
| | | | | Bruchheide 8 49163 Bohmte Tel. 05471/9583-0 Fax 05471/9583-20 | | Datei: 20003265_01 | | Bl. 03 | | | | | |
| | | | | | | Datei: 20003265_01 | | Datei: | | | | | |



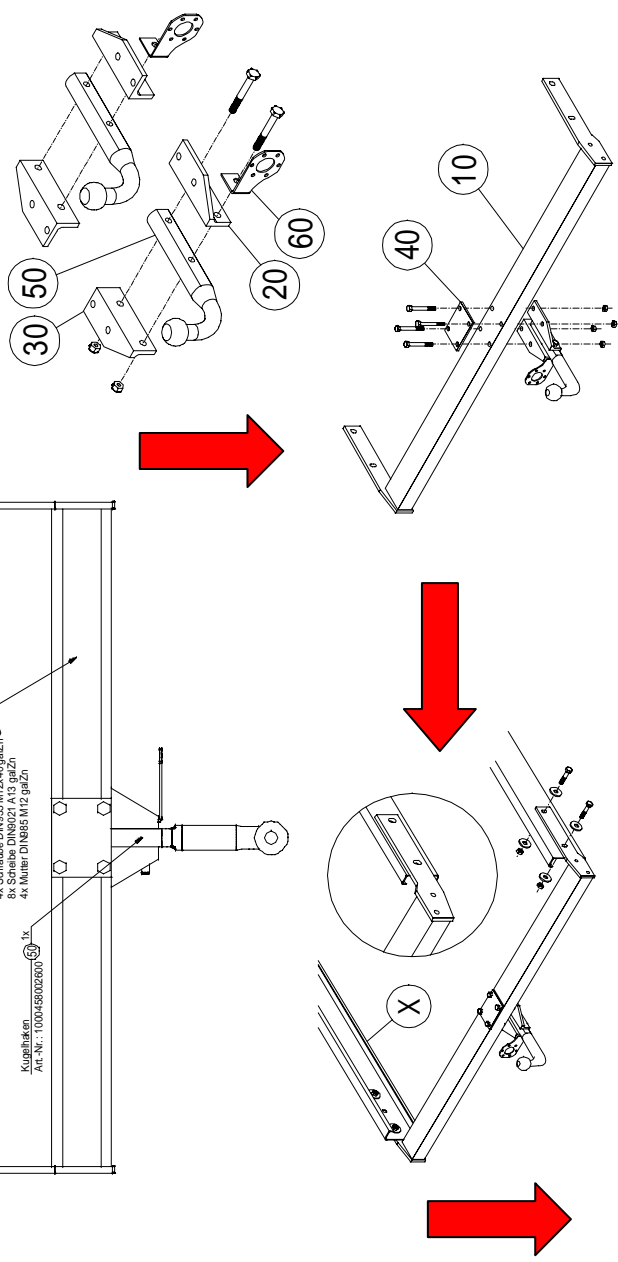
Dokumentation SMV -Metall

Anbauanleitung Anhängervorrichtung D-Wert 12.5kN RV2100

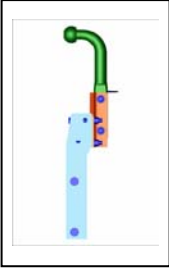
Montage AHK D-Wert 12.5kN



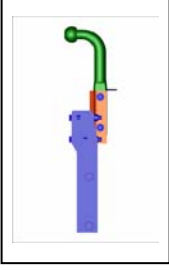
Montageanleitung AHK D-Wert 12.5kN



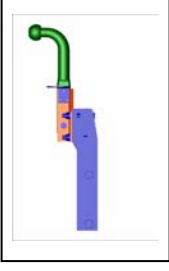
Zulässigen Montagevarianten der AHK D-Wert 12.5kN



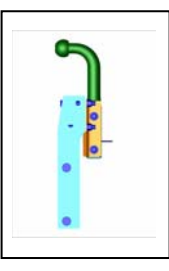
Version A Serie



Version B

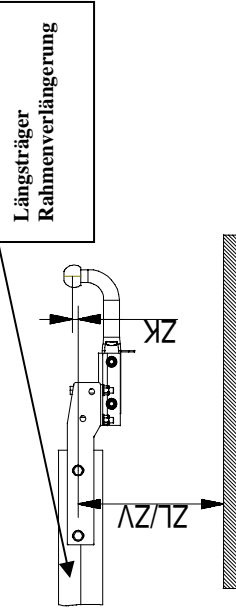


Version C



Version D

| Version | Fahrzeugmaß leer min ZL mm | Fahrzeugmaß voll max ZV mm | Versionsmaß ZK mm |
|------------|-------------------------------|-------------------------------|----------------------|
| A/D | 407mm | 337mm | 13mm |
| B | 365mm | 295mm | 55mm |
| C | 255mm | 165mm | 165mm |





SMV-Metall GmbH
 Bruchheide 8
 D – 49163 Bohnte



Telefon: +49 (0) 5471 9583 – 0
 Telefax: +49 (0) 5471 9583 – 20

Dokumentation SMV

| Schrauben- Abmessung | Reibwert y ges. | Anziehdrehmomente MA max (Ncm) | | | | | |
|--------------------------------------|--------------------|--------------------------------|------|------|------|------|------|
| | | 4.6 | 4.8 | 5.8 | 8.8 | 10.9 | 12.9 |
| M 3 | 0,125 | 44 | 56 | 72 | 128 | 180 | 215 |
| M 3,5 | 0,125 | 68 | 86 | 110 | 196 | 275 | 330 |
| M 4 | 0,125 | 102 | 128 | 166 | 290 | 410 | 495 |
| M 5 | 0,125 | 200 | 250 | 320 | 575 | 810 | 970 |
| Anziehdrehmomente MA max (Nm) | | | | | | | |
| M 6 | 0,125 | 3,4 | 4,3 | 5,6 | 9,9 | 14 | 16,5 |
| M 7 | 0,125 | 5,7 | 7,1 | 9,3 | 16,5 | 23 | 27 |
| M 8 | 0,128 | 8,3 | 10,5 | 13,6 | 24 | 34 | 40 |
| M 10 | 0,125 | 16,6 | 21 | 27 | 48 | 67 | 81 |
| M 12 | 0,125 | 29 | 36 | 47 | 83 | 117 | 140 |
| M 14 | 0,125 | 46 | 58 | 74 | 132 | 185 | 220 |
| M 16 | 0,125 | 70 | 88 | 115 | 200 | 285 | 340 |
| M 18 | 0,125 | 95 | 121 | 155 | 275 | 390 | 470 |
| M 20 | 0,125 | 135 | 171 | 219 | 390 | 550 | 660 |