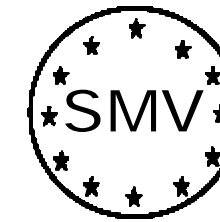


D

GB

F

I



Anbauanleitung-Nr.: 20001448

Verwendungsbereich:

Renault Master
Renault Master Plattform

Technische Daten :

Typ: SMV-RV2100
D-Wert: 12,5 kN

Anbauanleitung:

Bild 1: Den Rahmenadapter (1) von innen an den Chassisrahmen anschrauben; dazu müssen auch die Schrauben der Federbridenaufnahme (A) verwendet werden.

Bild 2: Die Längsträger (2) von innen an den Rahmenadapter (1) Lose anschrauben.

Bild 2: Die Verstärkungsstrebe (3) von außen an das Chassis anhalten, und zusammen mit dem Rahmenadapter (1) verschrauben.

Bild 3,4: Die folgende Bauteile werden nur dann benötigt, wenn der Längsträger eine Länge von 750mm überschreitet.

Bild 3:Die Verstärkungsprofile (4) in die Längsträger (2) einlegen.

Bild 4: Als nächstes werden die Knotenstreben (5) von außen an die Längsträger (2) und an die Rahmenadapter (1) verschraubt.

Sämtliche Schrauben gemäß Anzugsdrehmoment anziehen.

Bild 5: Verstärkungsflach (6) an das Verstärkungsprofil (4) anhalten und Verschrauben. Den Verstärkungswinkel (7) an das Verstärkungsflach (6) und an den Befestigungswinkel (9) anhalten und mit den dazugehörigen Schrauben nach Anzugsdrehmoment anziehen.

Bild 5a: Die Befestigungswinkel (7) werden mit dem Steckdosenblech (9) von außen an der Kugelstange (8) angehalten und zusammen lose verschraubt. (das Steckdosenblech (9) kann auch an der anderen Seite verschraubt werden) (Befestigungswinkel kann in beide Richtungen montiert werden).

Bild 5b: Die vormontierte Kugelstange wird von unten, die Gegenplatte (11) von oben an dem Querträger (12) befestigt. Dabei Bild 5c beachten: der Querträger kann auch nach oben zeigend montiert werden! Die Schrauben nach Anzugsdrehmoment anziehen.

Bild 5c: Der vormontierte Querträger an den Längsträger (2) anschrauben.

Sämtliche Schrauben nach folgendem Anzugsdrehmoment anziehen:

Anzugsdrehmoment für :
Schrauben M10, Güteklasse 8.8 = 49Nm
Schrauben M10, Güteklasse 10.9 = 80N
Schrauben M12, Güteklasse 8.8 = 85Nm

Achtung!

Auf Korrosionsschutz ist nach dem Bohren, von Löchern zu achten! Die Kontaktfläche zwischen Rahmenadapter und Fahrzeugrahmen muß an den Verschraubungspunkten von eventuell vorhandenem Unterbodenschutz oder Wachs gereinigt werden.

Hinweis!

Sämtliche Befestigungsschrauben nach ca.1000 Nutzungs-km nachziehen!

Um ein Erlöschen der Haftpflichtversicherung des Fahrzeuges zu vermeiden, dürfen zum weiteren Anbau des Systems nur Anbauelemente der Firma SMV-Metall verwendet werden!

Alle Anbauteile lassen sich bei Fahrzeugwechsel problemlos wiederverwenden. Nur Grundrahmen oder Befestigungselemente müssen typenspezifisch nachgerüstet werden!

Wichtig!

Diese Anbauanleitung bitte nicht wegwerfen, sie ist mit der Einzelbescheinigung den Fahrzeugpapieren beizugeben.

Installation Instructions No.: 20001448

Area of Application:

Renault Master
Renault Master Plattform

Technical Data:

Type: SMV-RV2100
D- Value: 12.5 kN

Instructions for Installation:

Image 1: Screw the frame adapter (1) onto the chassis framework from the inside; the screws of the shackle opening must be used for this (A).

Image 2: Screw the longitudinal carriers (2) loosely to the frame adapter (1) from the inside.

Image 2: Hold the reinforcement braces (3) onto the chassis from the outside; screw them together with the frame adapter (1).

Images 3,4: The following components will only be necessary if the length of the longitudinal carrier exceeds 750 mm.

Image 3: Place the reinforcement sections (4) into the longitudinal carriers (2).

Image 4: The node props (5) are screwed from the outside onto the longitudinal support (2) and the frame adapter (1).

Tighten all screws in accordance with the moment of torsion.

Fig. 5a: The angle brackets (7) are held up to the ball rod (8) with the socket plate (9) and loosely screwed down together. (The socket plate (9) can also be screwed onto the other side.)

Fig. 5b: The pre-assembled ball rod is attached to the cross support (12) from below and the counter plate (11) is attached to it from above.

Pay attention to **Fig. 5c**; the cross support can also be installed pointing upwards! Tighten the screws as far as possible.

Fig. 5c: Screw the pre-assembled cross support to the longitudinal supports (2).

Tighten all screws according the following torque:

Torque for:
Screws M10, Quality Class 8.8 = 49Nm
Screws M10, Quality Class 10.9 = 80N
Screws M12, Quality Class 8.8 = 85Nm

Attention!

Pay attention to protection against corrosion after boring holes! The contact surface between frame adapters (2) and the vehicle frame (1) must be cleaned of potentially present underseal or wax at the screw points.

Information!

Tighten up all fixing screws after approx. 1 000 km of use. In order to avoid invalidating the third party insurance of the vehicle, only components from the SMV-Metall Company may be used for further construction of the system.

All components can be used without problems if the vehicle is changed. Only basic frames or fixing elements must be retrofitted specifically according to type.

Important!

Please do not throw away these Installation Instructions; they are to be placed with the individual certification in the vehicle papers.

Notice de montage : 20001448

Domaine d'utilisation :

Renault Master
Renault Master Plattform

Caractéristiques techniques :

Type : SMV-RV2100
Valeur D : 12,5 kN

Instructions de montage :

Figure 1 : Visser l'adaptateur de cadre (1) par l'intérieur sur le cadre de châssis ; pour cela, utiliser les vis du logement de bride à ressort (A).

Figure 2 : Visser sans le serrer le longeron (2) par l'intérieur sur l'adaptateur de cadre (1).

Figure 2 : Maintenir les entretoises de renforcement (2) de l'extérieur sur le châssis ; les visser avec l'adaptateur de cadre (1).

Figures 3,4 :

Les composants suivants ne sont nécessaires que lorsque la longueur du longeron dépasse 750 mm.

Figure 3 : Insérer les nervures de renforcement (4) dans le longeron (2).

Figure 4 : Vissez les équerres (5) à l'extérieur sur les longerons (2) et sur les adaptateurs (1).

. Serrer toutes les vis au couple de serrage prescrit.

Figure 5a : Maintenir les équerres de fixation (7) avec la tôle de la prise (9) à l'extérieur de la tige sphérique (8) et visser en ne serrant pas trop fort. (la tôle de la prise (9) peut être également vissée de l'autre côté)

Figure 5b : La tige sphérique pré-montée est fixée par le bas sur la traverse, la contre-plaque (11) sur le haut de la traverse (12).

Respecter la figure 5c : la traverse peut également être montée en étant tournée vers le haut ! Serrer les vis suivant le couple.

Figure 5c : Visser les traverses pré-montées sur le longeron (2).

Serrer toutes les vis selon le couple suivant :

couple pour :
vis M10, classe de qualité 8.8 = 49Nm
vis M10, classe de qualité 10.9 = 80N
vis M12, classe de qualité 8.8 = 85Nm

Attention !

Faire attention à la protection contre la corrosion des orifices suivant le foret !

La surface de contact entre l'adaptateur du cadre (2) et le cadre du véhicule (1) ne doit plus comporter la protection éventuelle du bas de caisse ou la cire éventuelle au niveau des endroits de vissage.

Remarque !

Serrer toutes les vis de fixation à env.1000 km utiles !

Afin de ne pas rendre caduque l'assurance de responsabilité civile du véhicule, seuls des éléments de montage de la société SMV-Metall doivent être utilisés en cas d'agrandissement ultérieur du système !

Toutes les pièces de montage peuvent être réutilisées sans aucun problème en cas de changement du véhicule. Seuls le cadre de base ou les éléments de fixation doivent correspondre au type !

Important !

Veillez ne pas jeter cette notice de montage, elle doit être rangée avec les papiers du véhicule.

Istruzioni per il montaggio n.: 20001448

Ambito d'impiego:

Renault Master
Renault Master Plattform

Dati tecnici :

Tipo: SMV-RV2100
Valore D: 12,5 kN

Istruzioni per il montaggio:

Fig. 1: Avvitare dall'interno l'adattatore per telai (1) sull'intelaiatura dello chassis; a questo proposito è necessario utilizzare le viti per il montaggio della staffa per balestra (A).

Fig. 2: Avvitare dall'interno i longheroni (2) all'adattatore per telai (1) senza stringere.

Fig. 3, 4:

I seguenti elementi strutturali diventano necessari soltanto quando il longherone supera una lunghezza di 750 mm.

Fig. 3: Fissare i montanti di sostegno (4) allo chassis dall'esterno; avvitare insieme con l'adattatore per telai (2).

Fig. 4: i puntoni (5) sono avvitati ai longheroni (2) e agli adattatori (1) dall'esterno.

Fig. 5a: Accostare le squadre di fissaggio (7) con la piastra della presa (9) alla barra del gancio (8) dall'esterno e avvitare tenendo le viti allentate. (La piastra della presa (9) può anche essere avvitata dall'altro lato.)

Fig. 5b: Fissare la barra del gancio premontata sotto e la contropiastra (11) sopra la traversa (12).

Osservare attentamente la Fig. 5b: la traversa può anche essere montata rivolta verso l'alto!

Serrare le viti secondo la coppia di serraggio.

Fig. 5c: Avvitare la traversa premontata sul longherone (2).

Serrare tutte le viti secondo le coppie di serraggio sotto indicate:

Coppia di serraggio per :

Viti M10, classe di accoppiamento 8.8 = 49 Nm
Viti M10, classe di accoppiamento 10.9 = 80 N
Viti M12, classe di accoppiamento 8.8 = 85 Nm

Attenzione!

Prestare attenzione alla protezione anticorrosione quando si praticano i fori!

Pulire la superficie di contatto tra adattatore (2) e telaio del veicolo (1) nei punti di avvitamento eliminando eventuali rivestimenti protettivi o cera.

N.B.

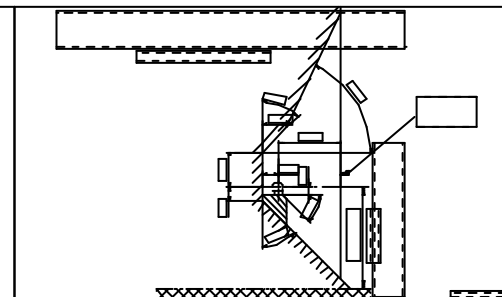
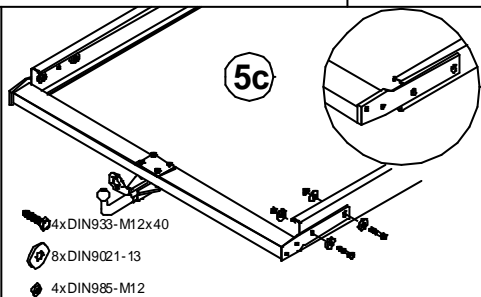
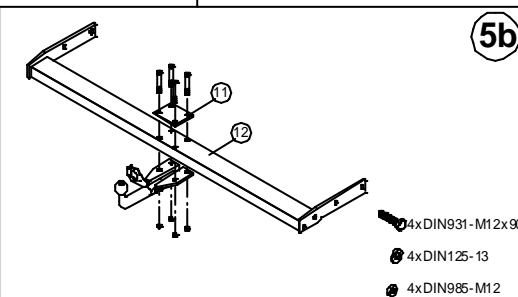
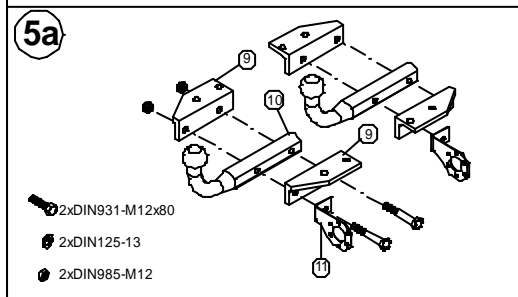
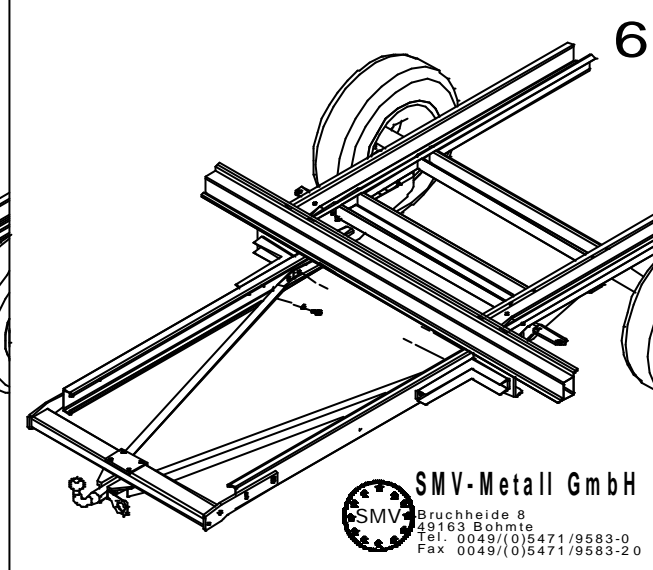
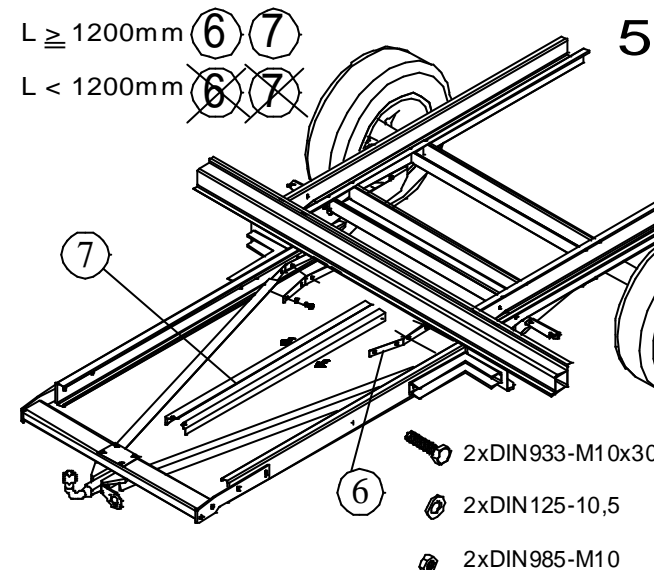
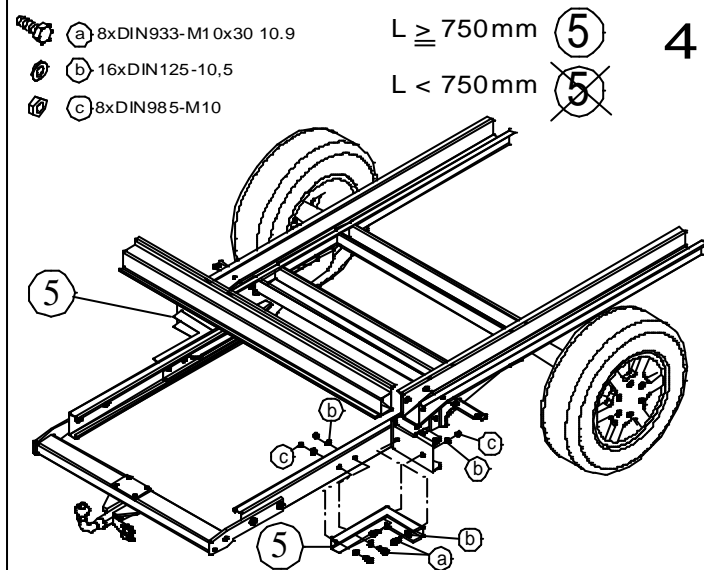
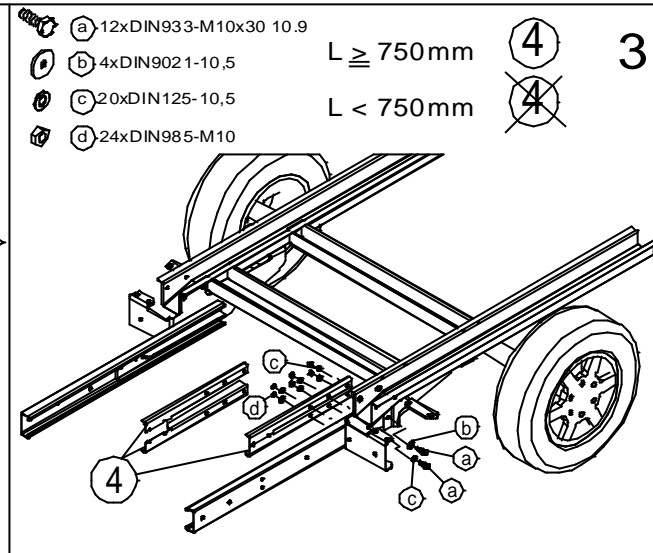
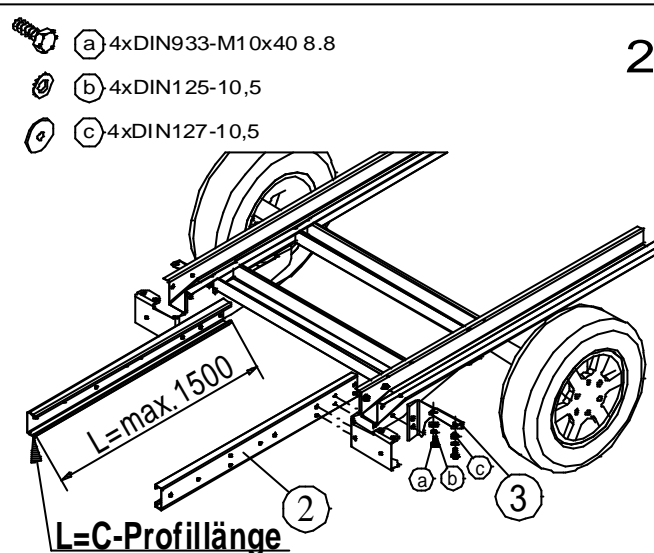
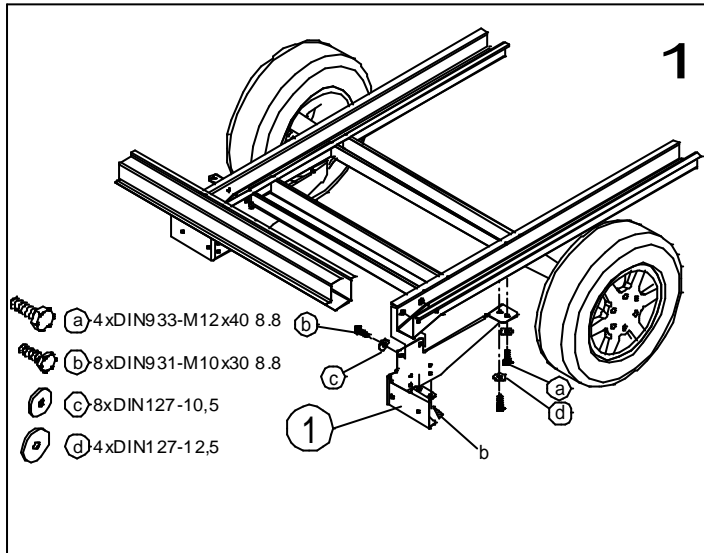
Stringere nuovamente tutte le viti di fissaggio dopo circa 1000 km!

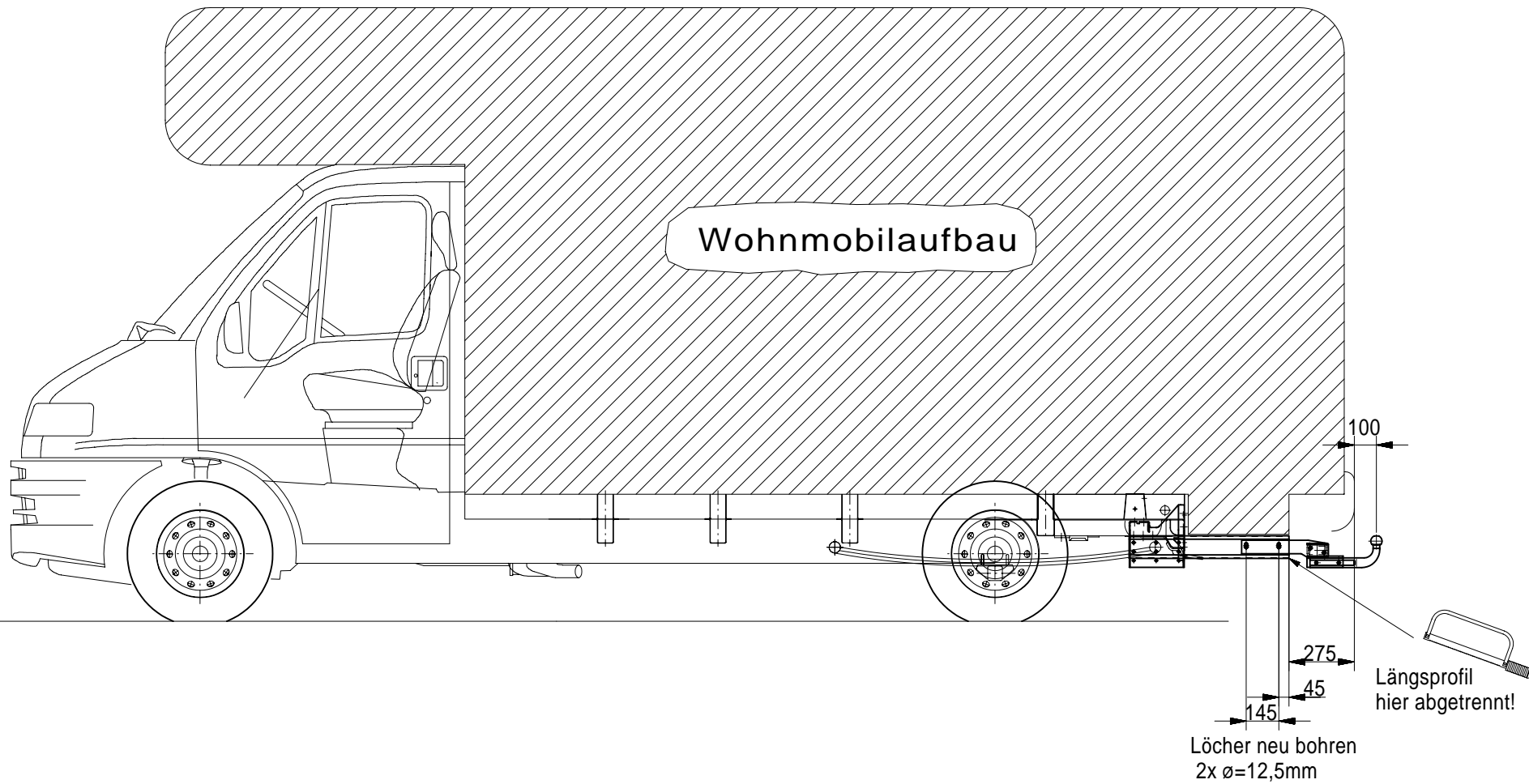
Al fine di evitare la decadenza dell'assicurazione di responsabilità civile relativa al veicolo, per un ulteriore ampliamento del sistema usare solo elementi della ditta SMV-Metall!

Tutti i pezzi potranno essere riutilizzati senza problemi in caso di cambiamento del veicolo. Solo il telaio di base o gli elementi di fissaggio dovranno essere sostituiti da pezzi specifici del tipo di veicolo!

Importante!

Si consiglia di non gettare queste istruzioni di montaggio bensì di allegarle ai documenti del veicolo assieme al certificato singolo.





Wohnmobilaufbau

100

275

45

145

Löcher neu bohren
2x ø=12,5mm

Längsprofil
hier abtrennt!

Diese Unterlage ist Eigentum der SMV-Metall GmbH. Jede Vervielfältigung, Verwertung oder Mitteilung an dritte Personen ist strafbar, verpflichtet zu Schadensersatz und wird gerichtlich verfolgt. (Urheberrechtsgesetz, Gesetz gegen den unlauteren Wettbewerb BGB). Alle Rechte für den Fall der Patenterteilung (§7, Abs. 1 PG) oder der GM-Eintragung (§5, Abs. 4 GMG) vorbehalten. Nach Fertigung ist diese Unterlage an Fa. SMV-Metall GmbH zurückzugeben.



SMV-Metall GmbH

Bruchheide 8
49163 Bohmte
Tel. 05471/9583-0
Fax 05471/9583-20

(keine Fertigungszeichnung!)

(Zeichnungsnummer)

20002359

	Datum	Name
Bearb.	22.06.01	B. Culbert
Datei:	