




Anbauanleitung Renault Master Rahmenadapter

Diese vorhandenen Löcher werden zur Montage der Rahmenadapter genutzt.



M12 x 40 DIN



M12 x 40 DIN



M12 x 40 DIN



M12 x 40 DIN

3x Schraube M12 x 40
3x Scheibe M12
3x Mutter M12

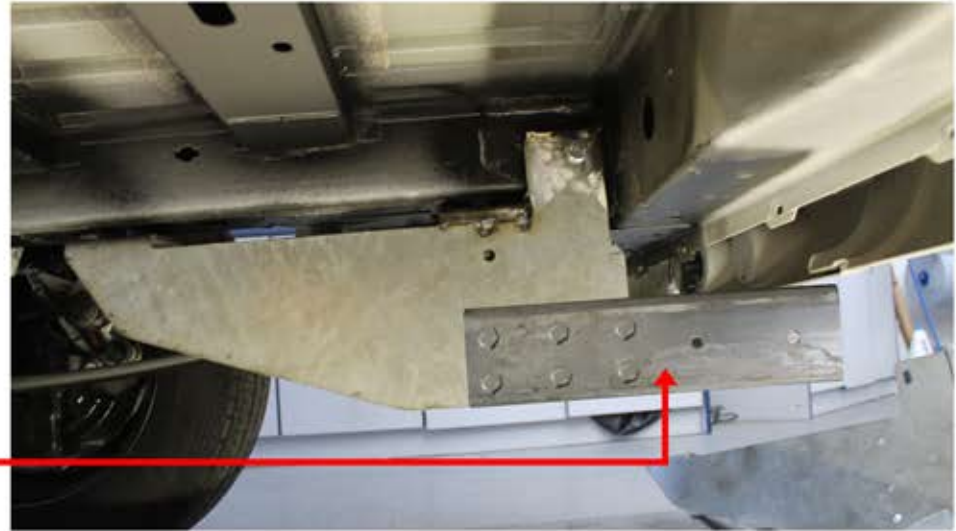


*** bei neuer Version Rahmenadapter**

1x Schraube M12 x 40
1x Scheibe M12
1x Mutter M12



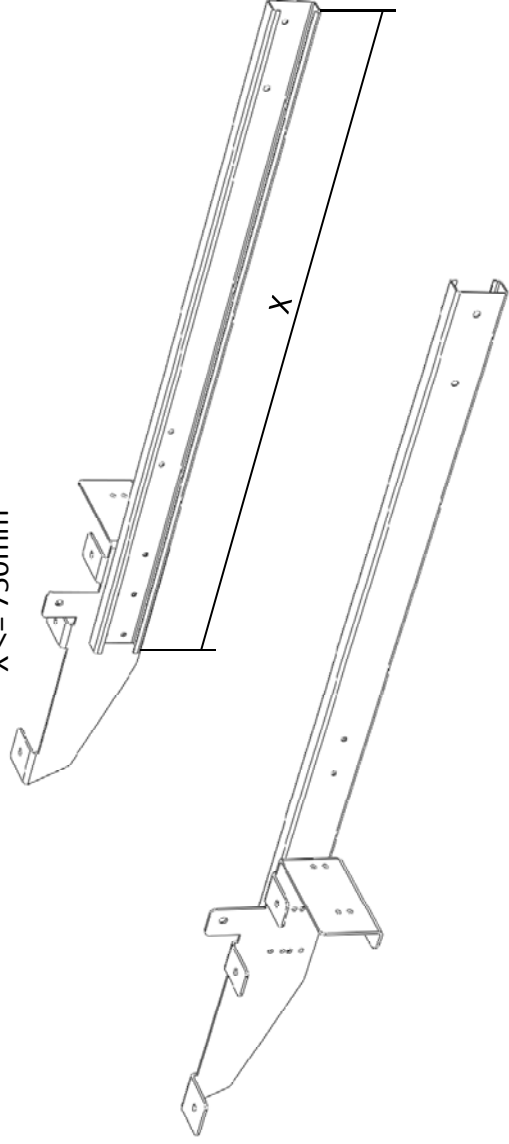
Längsträgerprofil



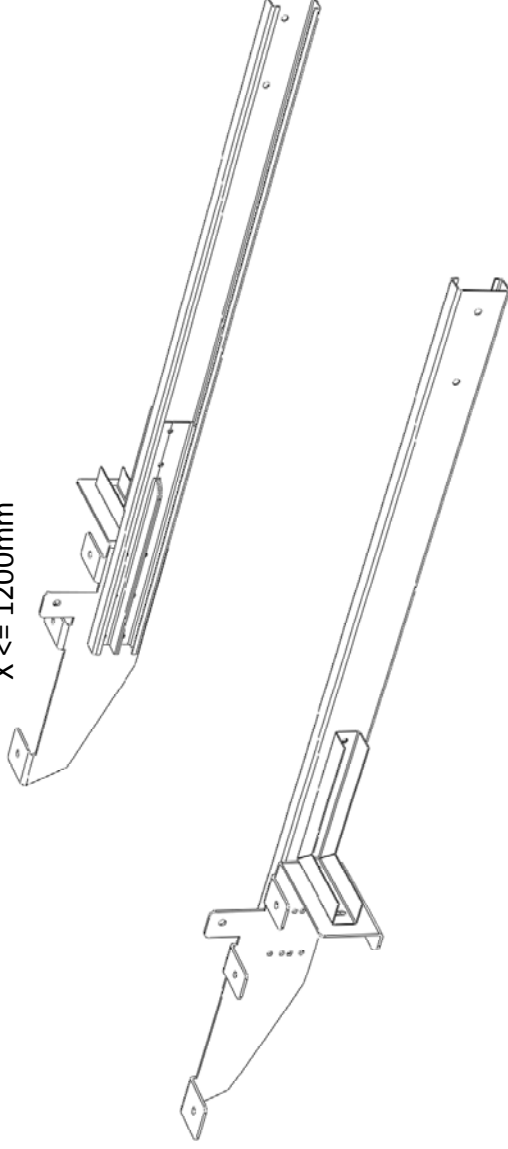
Weitere Informationen wie Schraubengrößen entnehmen Sie bitte der Anbauanleitung von der Rahmenverlängerung und der Anhängerkupplung.



$X \leq 750\text{mm}$



$X \leq 1200\text{mm}$



$X > 1200\text{mm}$

