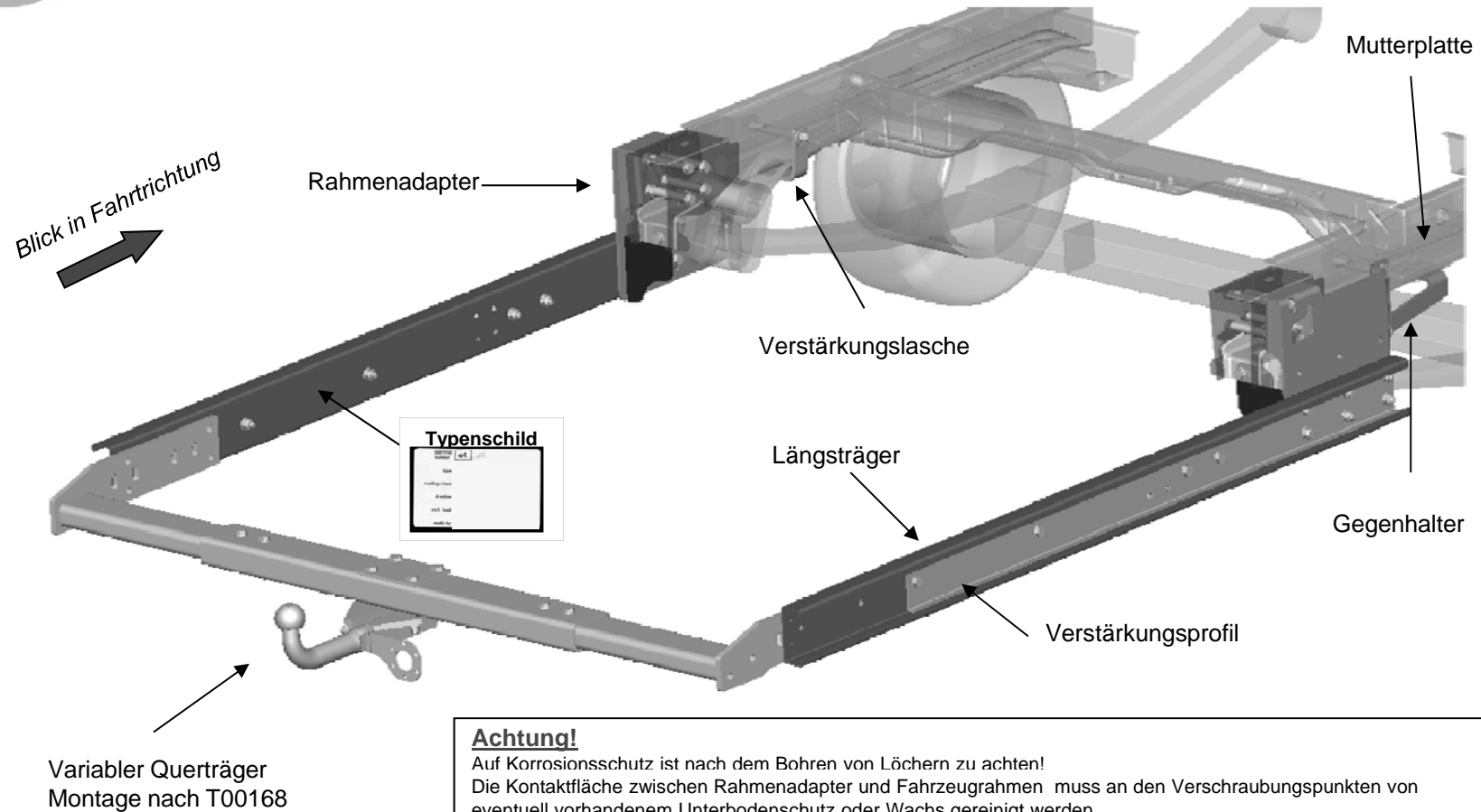




Anbauanleitung:	Art. Text Nr.:	1000053008304
Fahrzeugchassi:	Fiat X250 Spezial / Normal	
Typenbezeichnung:	RV2100N + AHK 12,5kN	
Ableitungszeichnung:	20004302	

Technische Änderungen und Irrtümer vorbehalten.

Montage Übersicht (Zusammensetzung):



Achtung!

Auf Korrosionsschutz ist nach dem Bohren von Löchern zu achten!
Die Kontaktfläche zwischen Rahmenadapter und Fahrzeugrahmen muss an den Verschraubungspunkten von eventuell vorhandenem Unterbodenschutz oder Wachs gereinigt werden.

Hinweis!

Sämtliche Befestigungsschrauben nach ca.1000 Nutzungs-km nachziehen!
Um ein Erlöschen der Haftpflichtversicherung des Fahrzeuges zu vermeiden, dürfen zum weiteren Anbau des Systems nur Anbauelemente der Firma SMV-Metall verwendet werden!
Alle Anbauteile lassen sich bei Fahrzeugwechsel problemlos wieder verwenden. Nur Grundrahmen oder Befestigungselemente müssen typenspezifisch nachgerüstet werden!

Anzugmomente von Schraubenverbindungen:

Anzugmomente nach **T0002** ausführen.

Wichtig!

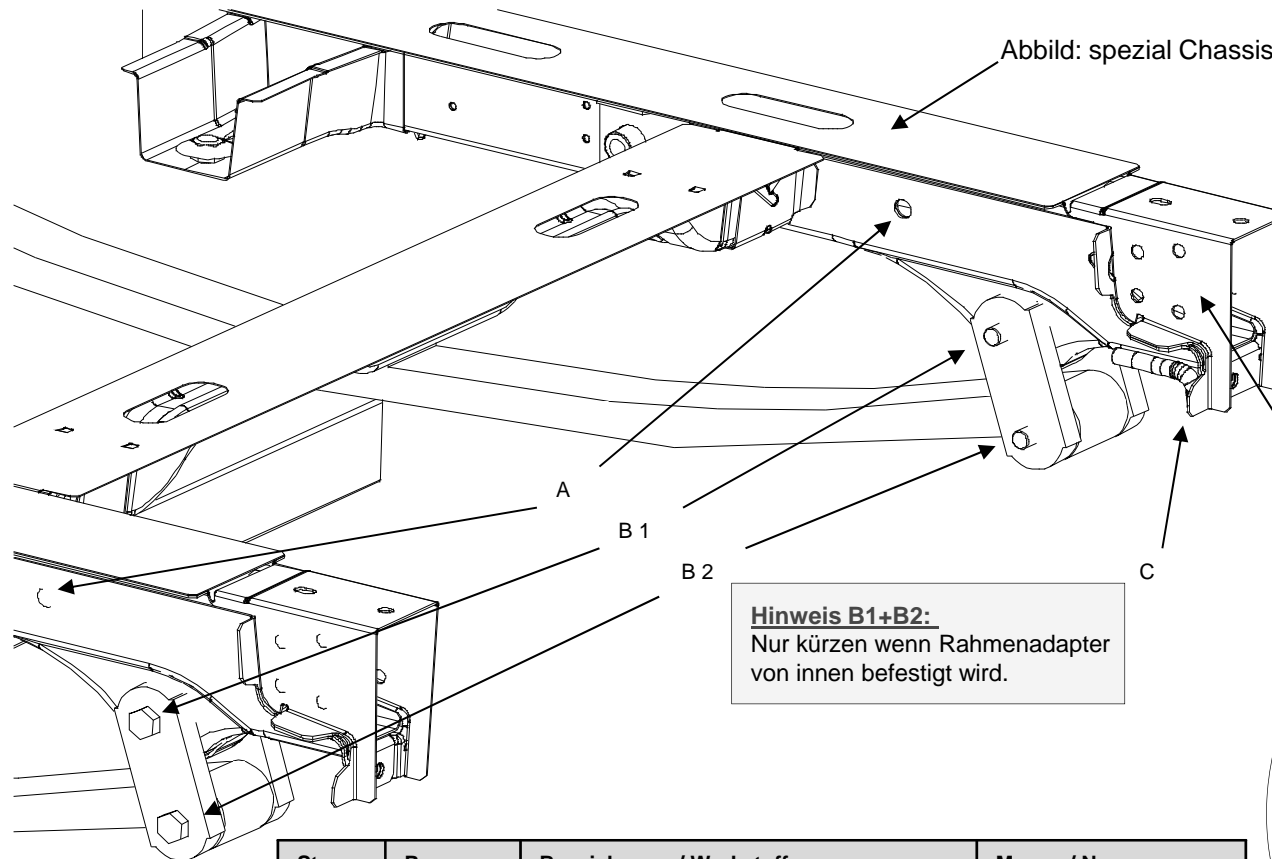
Diese Anbauanleitung bitte nicht wegwerfen, sie ist mit der Einzelbescheinigung den Fahrzeugpapieren beizuordnen.



Anbauanleitung:	Art. Text Nr.:	1000053008304
Fahrzeugchassi:	Fiat X250 Spezial / Normal	
Typenbezeichnung:	RV2100N + AHK 12,5kN	
Ableitungszeichnung:	20004302	

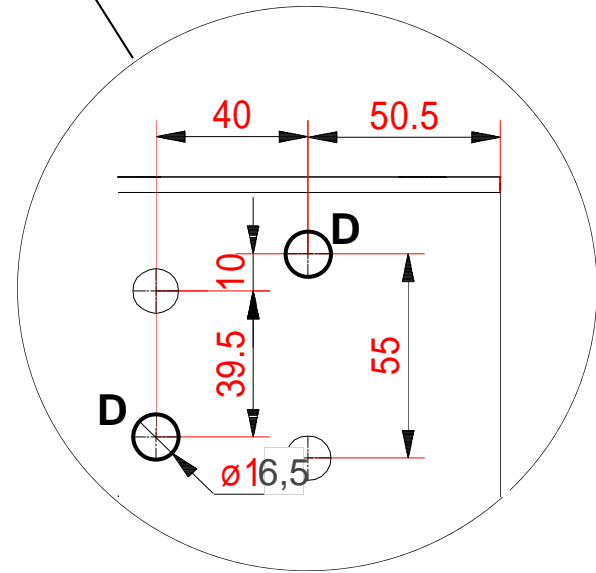
Technische Änderungen und Irrtümer vorbehalten.

1. Montage- Vorbereitung:



Hinweis:
Bohrung (D) nicht vorhanden am Normal Chassis, Bohrung einbringen \varnothing 13mm bzw. 16,5mm
Hülsendurchmesser
Korrosionsschutz auftragen.

Hinweis B1+B2:
Nur kürzen wenn Rahmenadapter von innen befestigt wird.



Step	Pos.	Bezeichnung / Werkstoff	Menge / Norm
01	A	Auf Hülsendurchmesser \varnothing 16,5mm aufbohren	-
	B1	Gewindeschraube um 20mm kürzen	-
	B2	Gewindeschraube um 25mm kürzen	-
	C	Abschleppöse abtrennen	-
	D	Vorbohren bzw. Aufbohren	\varnothing 6mm, \varnothing 13 mm, 16,5

T00186_ppt

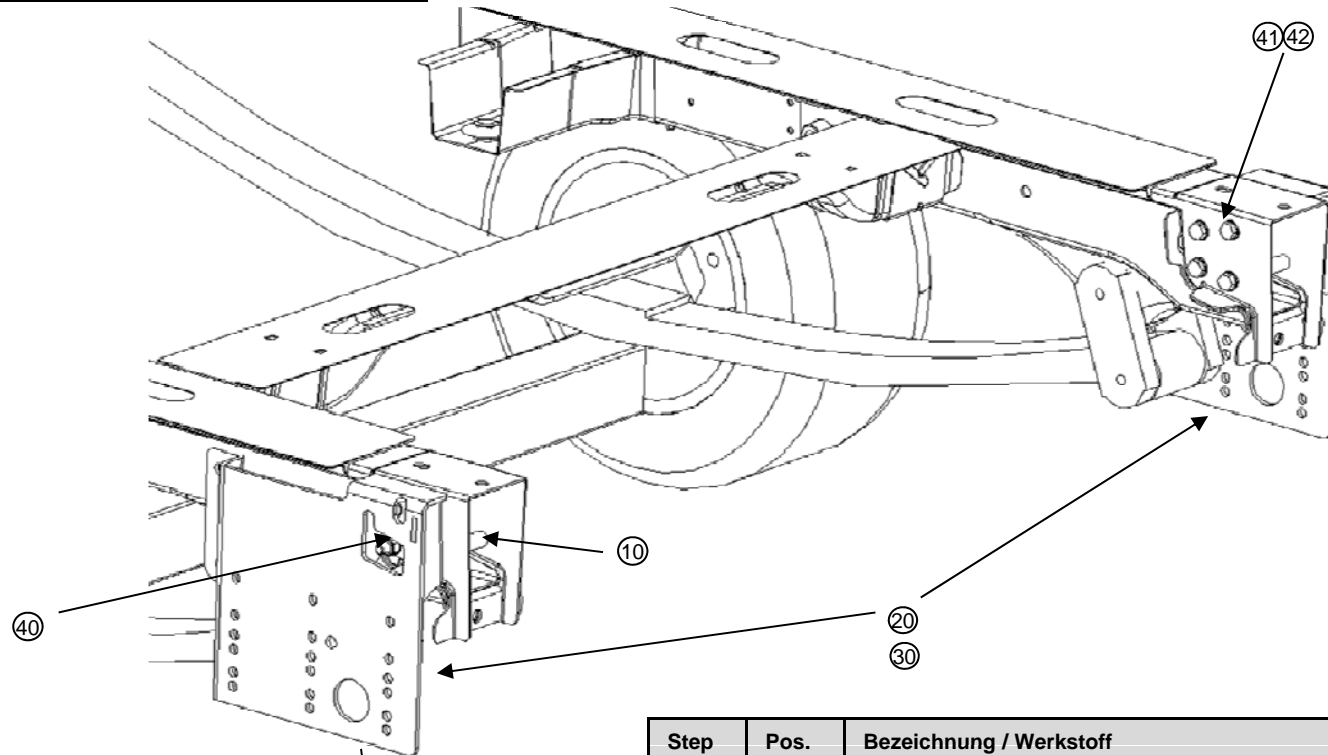
Stand 12_2008



Anbauanleitung:	Art. Text Nr.:	1000053008304
Fahrzeugchassi:	Fiat X250 Spezial / Normal	
Typenbezeichnung:	RV2100N + AHK 12,5kN	
Ableitungszeichnung:	20004302	

Technische Änderungen und Irrtümer vorbehalten.

2. Montage Rahmenadapter: Keine Verlängerung vorhanden, Chassis innen nicht zugänglich oder eingesetztes Innenteil mit Hülsen vorhanden:



Achtung:
Die Rahmenadapter können von außen, sowie auch von innen an das Chassis angeschraubt werden.

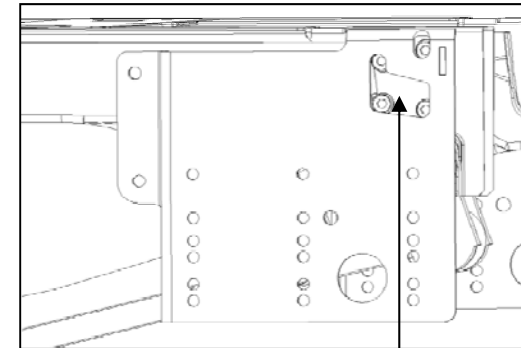
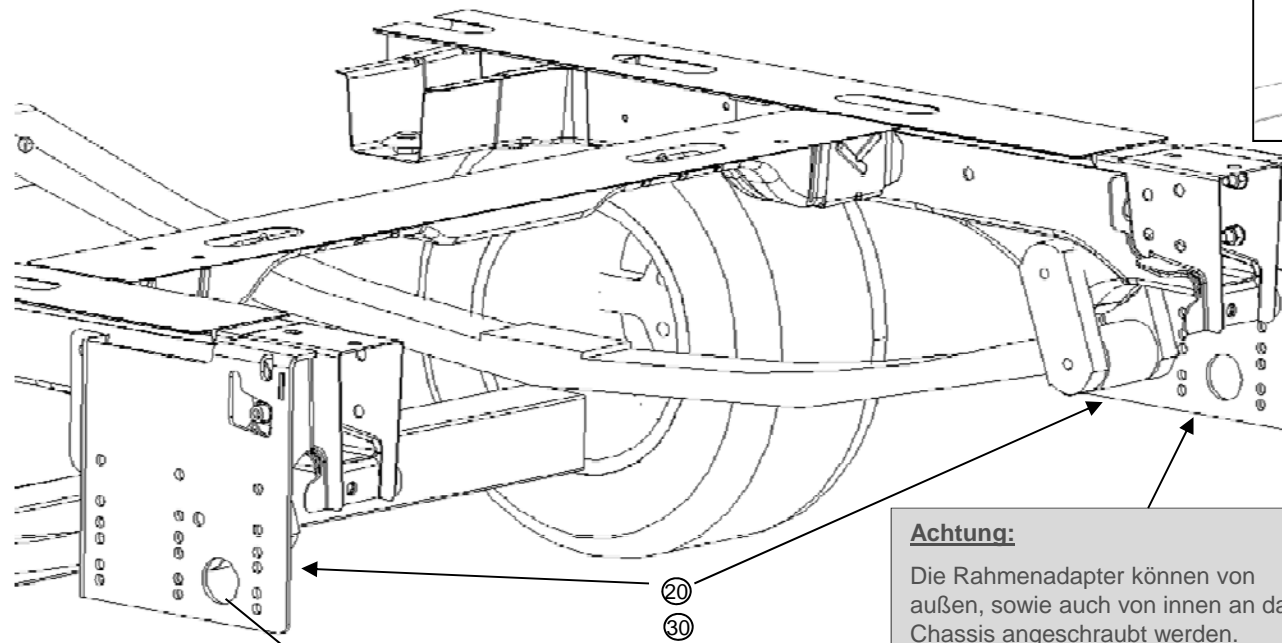
Step	Pos.	Bezeichnung / Werkstoff	Menge / Norm
02	10	Hülsenrohre -Achtung- auf Länge anpassen.	8x L=90mm
	20/30	Montage Rahmenadapter L/R	Je 1x
	40	Sechskant- Schraube Festigkeitsklasse 8.8	8x DIN 912 - M10x 120
	41	Unterleg- Scheibe	8x DIN 9021 - 10,5
	42	Sechskant- Mutter Festigkeitsklasse 8	8x DIN 985 - M10



Anbauanleitung:	Art. Text Nr.:	100053008304
Fahrzeugchassi:	Fiat X250 Spezial / Normal	
Typenbezeichnung:	RV2100N + AHK 12,5kN	
Ableitungszeichnung:	20004302	

Technische Änderungen und Irrtümer vorbehalten.

2.1 Montage Variante Rahmenadapter bei Sawiko Rahmenverlängerung oder anderen Hilfsrahmen die nicht demontiert werden müssen:



④① ④②

Achtung:
Die Rahmenadapter können von außen, sowie auch von innen an das Chassis angeschraubt werden.

Bei Bürstnerfahrzeugen:
Abwasserrohr kann durch den Rahmenadapter durchgelegt werden.

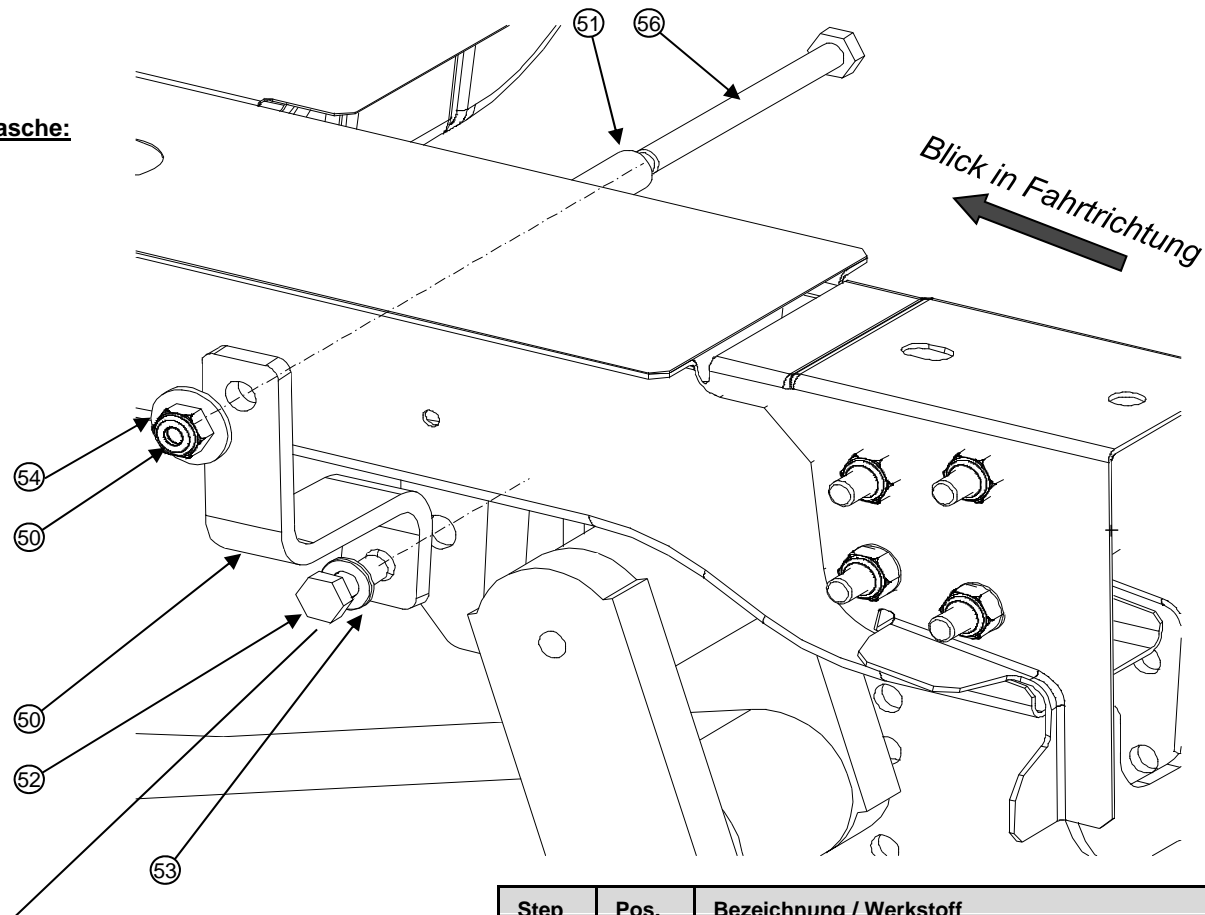
Step	Pos.	Bezeichnung / Werkstoff	Menge / Norm
02	20/30	Montage Rahmenadapter L/R	Je 1x
	40	Sechskant- Schraube Festigkeitsklasse 8.8	8x DIN 912 - M10x30
	41	Unterleg- Scheibe	8x DIN 125 - 10,5
	42	Sechskant- Mutter Festigkeitsklasse 8	8x DIN 985 - M10



Anbauanleitung:	Art. Text Nr.:	1000053008304
Fahrzeugchassi:	Fiat X250 Spezial / Normal	
Typenbezeichnung:	RV2100N + AHK 12,5kN	
Ableitungszeichnung:	20004302	

Technische Änderungen und Irrtümer vorbehalten.

3. Montage Verstärkungslasche:



Achtung:

Bei Montage der Schraube bitte Step 4 auf den nächsten Seite beachten, da dort noch ein weiteres Teil mit verschraubt wird.

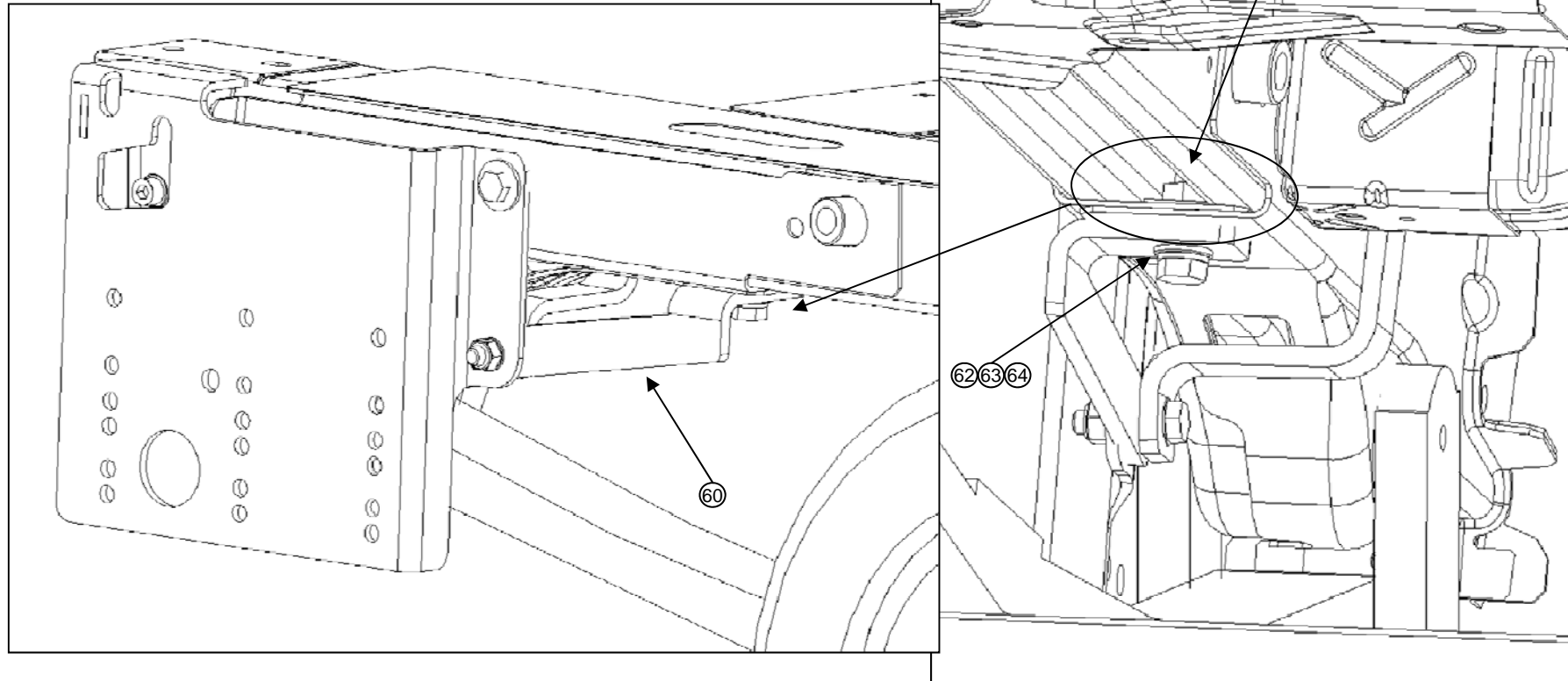
Step	Pos.	Bezeichnung / Werkstoff	Menge / Norm
03	50	Montage Verstärkungslasche	2x
	51	Hülsenrohr -Achtung- auf Länge anpassen.	Je 2x L=95mm
	52	Sechskant- Schraube Festigkeitsklasse 8.8	2x DIN 933 - M10x40
	53	Unterleg- Scheibe	2x DIN 125 - 10,5
	54	Unterleg- Scheibe	4x DIN 9021 - 10,5
	55	Sechskant- Mutter Festigkeitsklasse 8	4x DIN 985 - M10
	56	Sechskant- Schraube Festigkeitsklasse 8.8	2x DIN 931 - M10x130



Anbauanleitung:	Art. Text Nr.:	1000053008304
Fahrzeugchassi:	Fiat X250 Spezial / Normal	
Typenbezeichnung:	RV2100N + AHK 12,5kN	
Ableitungszeichnung:	20004302	

Technische Änderungen und Irrtümer vorbehalten.

4. Montage Gegenhalter:



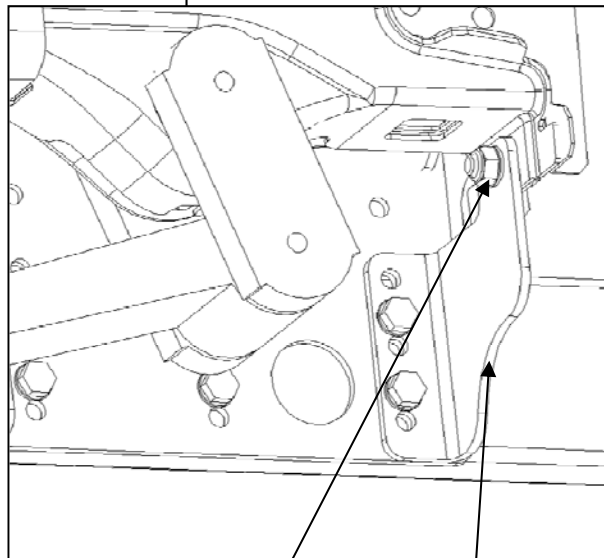
Step	Pos.	Bezeichnung / Werkstoff	Menge / Norm
04	60	Gegenhalter	1 Satz
	61	Gewindeplatte M10	2x
	62	Sechskant- Schraube Festigkeitsklasse 8.8	2x DIN 933 - M10x40
	63	Unterleg- Scheibe	2x DIN 9021 – 10,5
	64	Federring	2x DIN 127 - 10



Anbauanleitung:	Art. Text Nr.:	1000053008304
Fahrzeugchassi:	Fiat X250 Spezial / Normal	
Typenbezeichnung:	RV2100N + AHK 12,5kN	
Ableitungszeichnung:	20004302	

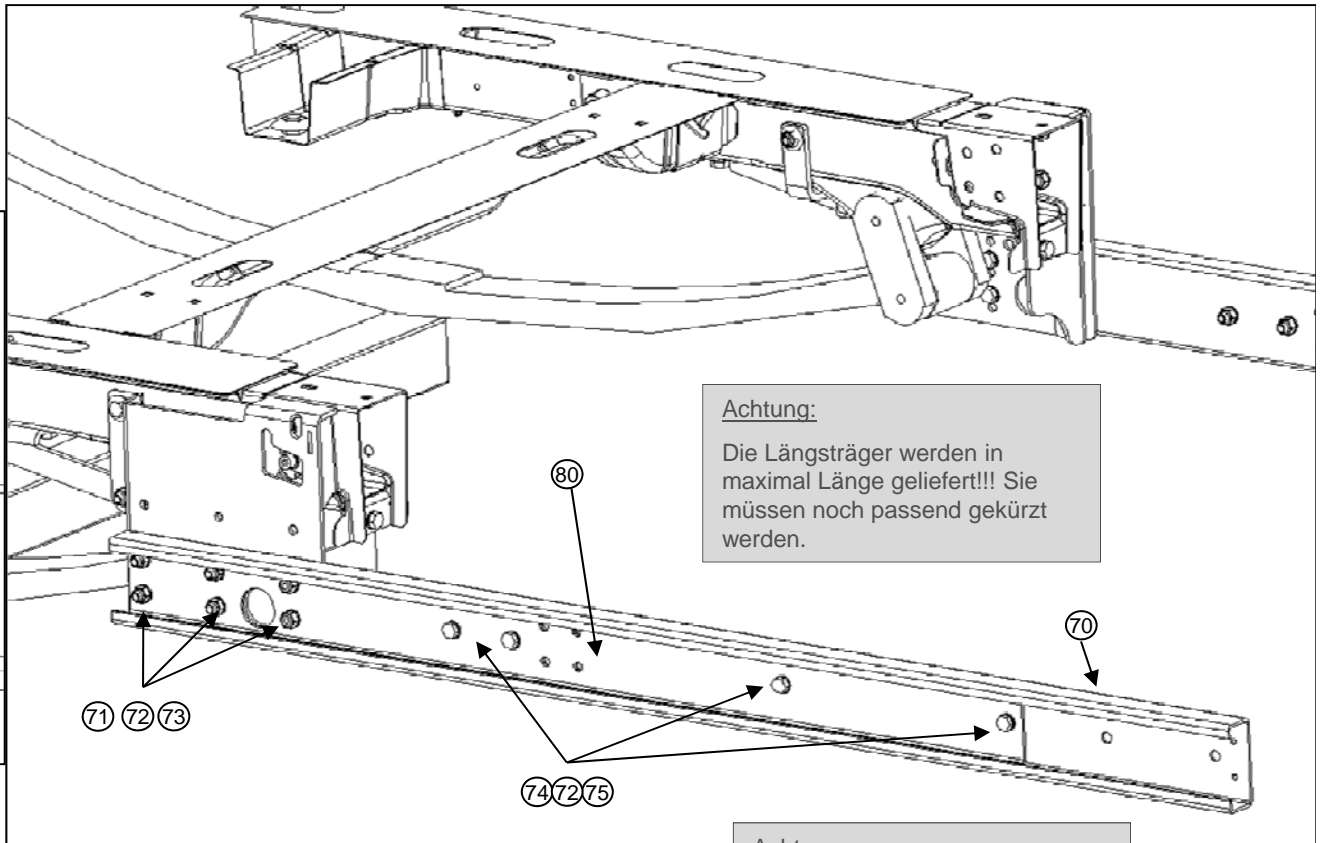
Technische Änderungen und Irrtümer vorbehalten.

5. Montage Längsträger, Verstärkungsprofi:



76 77 75

90



Achtung:
Die Längsträger werden in maximal Länge geliefert!!! Sie müssen noch passend gekürzt werden.

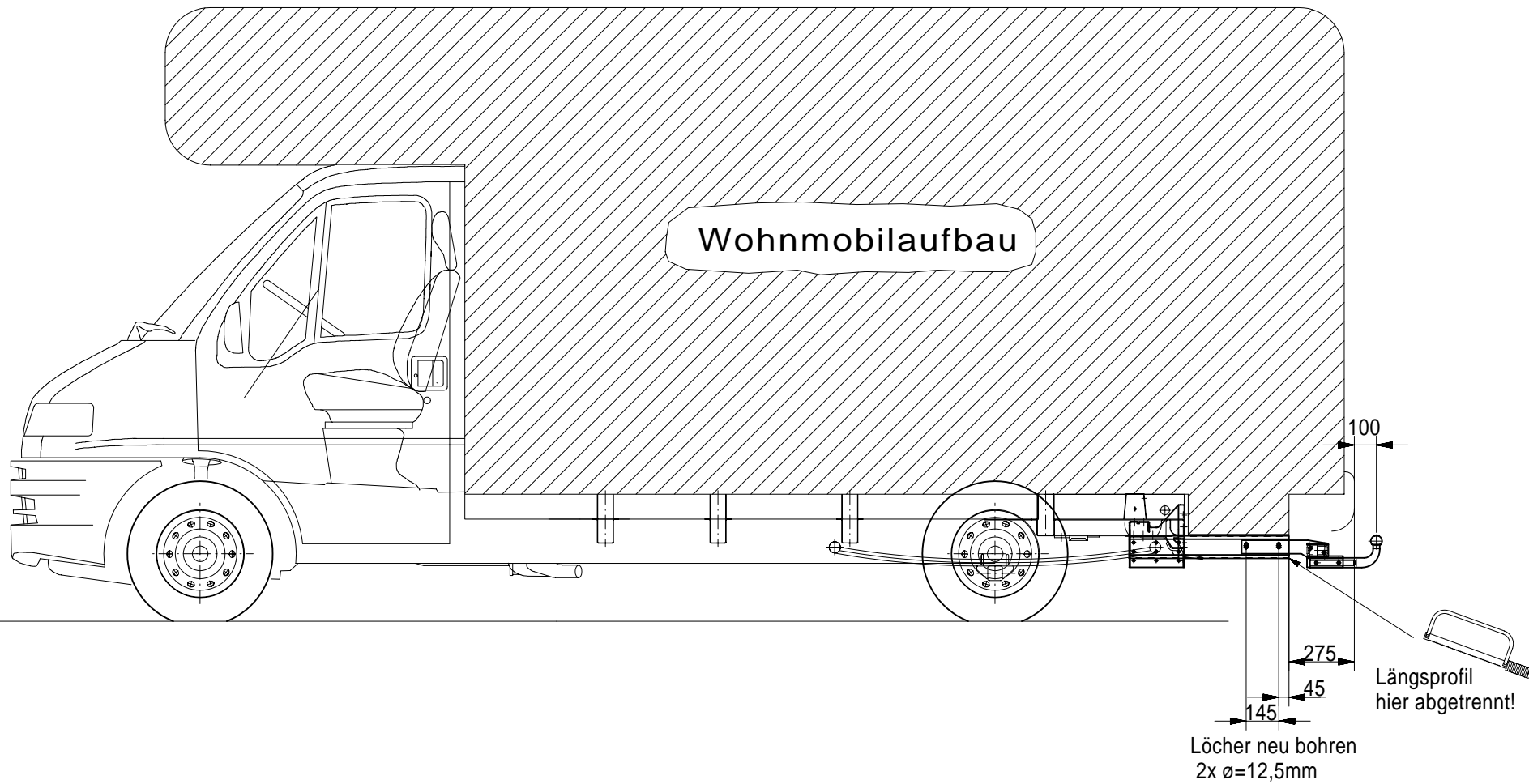
Achtung:
Das Verstärkungsprofil kann bei Bedarf gekürzt werden. Bei einer Längsträgerlänge unter 750mm entfällt dieses komplett.

Step	Pos.	Bezeichnung / Werkstoff	Menge / Norm
05	71	Sechskant- Schraube Festigkeitsklasse 10.9	8x DIN 933 - M10x30
	71	Sechskant- Schraube Festigkeitsklasse 10.9	4x DIN 933 - M10x40
	72	Unterleg- Scheibe	20x DIN 125 - 10,5
	73	Sechskant- Mutter Festigkeitsklasse 10	12x DIN 985 - M10
	74	Sechskant- Schraube Festigkeitsklasse 8.8	8x DIN 933 - M10x25
	75	Sechskant- Mutter Festigkeitsklasse 8	10x DIN 985 - M10
	76	Sechskant- Schraube Festigkeitsklasse 8.8	2x DIN 933 - M10x30
	77	Unterleg- Scheibe	4x DIN 9021 - 10,5

Step	Pos.	Bezeichnung / Werkstoff	Menge / Norm
05	70	Längsträger (Grundrahmen)	2x
	80	Verstärkungsprofil	2x
	90	Knotenstrebe	1Satz

T00186_ppt

Stand 12_2008



Wohnmobilaufbau

100

275

45

145

Löcher neu bohren
2x ø=12,5mm

Längsprofil
hier abtrennt!

Diese Unterlage ist Eigentum der SMV-Metall GmbH. Jede Vervielfältigung, Verwertung oder Mitteilung an dritte Personen ist strafbar, verpflichtet zu Schadensersatz und wird gerichtlich verfolgt. (Urheberrechtsgesetz, Gesetz gegen den unlauteren Wettbewerb BGB). Alle Rechte für den Fall der Patenterteilung (§7, Abs. 1 PG) oder der GM-Eintragung (§5, Abs. 4 GMG) vorbehalten. Nach Fertigung ist diese Unterlage an Fa. SMV-Metall GmbH zurückzugeben.



SMV-Metall GmbH

Bruchheide 8
49163 Bohmte
Tel. 05471/9583-0
Fax 05471/9583-20

(keine Fertigungszeichnung!)

(Zeichnungsnummer)

20002359

	Datum	Name
Bearb.	22.06.01	B. Culbert
Datei:	